



Bukovinian State  
Medical University

ВДНЗ України «Буковинський  
державний медичний університет»



Ștefan cel Mare University  
of Suceava

Сучавський університет імені  
Штефана чел Марє

# АКТУАЛЬНІ ПИТАННЯ СУСПІЛЬНИХ НАУК ТА ІСТОРІЇ МЕДИЦИНИ

AKTUALINI PYTANNIA SUSPILINIH  
NAUK TA ISTORII MEDITSINI  
(APSNIM)

CURRENT ISSUES OF SOCIAL  
STUDIES AND HISTORY OF  
MEDICINE

АКТУАЛЬНЫЕ ВОПРОСЫ  
ОБЩЕСТВЕННЫХ НАУК  
И ИСТОРИИ МЕДИЦИНЫ

ENJEUX ACTUELS DES SCIENCES  
SOCIALES ET DE L'HISTOIRE DE  
LA MEDECINE

Спільний українсько-румунський науковий журнал  
Joint Ukrainian-Romanian scientific journal

2018, 2 (18)

<i>Журнал засновано в 2013 р. Перереєстровано 27.07.2015 р. у Міністерстві юстиції України (Свід. № 21495-11295ПП – Сер. КВ)</i>	<i>Journal started publishing in 2013 year. Re-registered in the Ministry of Justice of Ukraine 27.07.2015 p (Cert.of registr. № 21495-11295ПП – Ser. KB)</i>
<i>Журнал включено до Переліку наукових фахових видань України з історичних (Наказ МОН України № 515 від 16.05.2016р. ) та філологічних наук (Наказ МОН України № 1222 від 07.10.2016 р.)</i>	<i>Journal is on the List of Scientific Professional publication of the Ministry of Education and Science of Ukraine, entitled to publish main results of dissertations in different fields of <b>Historical sciences</b> (order № 515 of 16.05.2016) and <b>Philological sciences</b> (order № 1222 of 07.10.2016)</i>

**President:** Dr. of Medicine, Prof. **Taras Boychuk** (Bukovinian State Medical University)

**Editors-in-Chief:** Dr. of History, Prof. **Stefan Purici** (Ștefan cel Mare University of Suceava)  
Dr. of History, Prof. **Antoniuy Moysey** (Bukovinian State Medical University)

**Executive Editors:** Ph.D., Assoc. Prof. **Antonina Anistratenko**, responsible for the electronic version of the journal  
Ph.D., Lecturer **Lilia Roman** (Bukovinian State Medical University)  
Ph.D., Lecturer **Harieta Mareci Sabol** (Ștefan cel Mare University of Suceava)

**Editors Assistants:** Ph.D., Associate Prof. **Inha Tymofijchuk** (Bukovinian State Medical University)  
Ph.D., Lecturer **Vasile M. Demciuc** (Ștefan cel Mare University of Suceava)

**Executive secretaries:** Lecturer **Iryna Kaizer**, Lecturer **Tetyana Nykyforuk**

**Responsible for the electronic version on the OJS platform and DOI identifier:** Liliya Petrichko  
**Responsible for the Bibliographic description of the references:** Svitlana Tulevska

INDEXING: Index Copernicus – 73,78 (2016) | Infobase Index – 2,8 (2016) | MIAR – 2,8 (2016) | SRJIF – 3,98 (2017) | JICIndex – 0,110 (2017)

*Journal was registered in the international scientometric and bibliographical database Index Copernicus, Directory of Open Access Journals (DOAJ), Ulrichs Web, Erih Plus, Scientific Indexing Services, eLibrary, Index of Turkish Education, Infobase Index, OAJI, World Cat, Directory of Research Journals Indexing (DRJI), Sherpa/Romeo, Scientific Journal Impact Factor (SJIF), Information Matrix for the Analysis of Journals (MIAR), Journals Factor (JF), International Institute of organized research (I2OR), Journals Impact Factor, International Innovative Journal Impact Factor (IIJIF), Rootindexing, Science Research Journal Impact Factor (SRJIF), JICIndex, was published in database: Google Scholar, SCIARY WorlWide Elibrary (SUA), Central and Eastern European Online Library (Germany).*

**Editorial Board:****Social sciences:**

Associate Prof. **Gennadii Kazakevych**, Dr. of History, Taras Shevchenko Kyiv National University (Ukraine);  
 Prof. **Michel Kerautret**, Dr. of History, Ecole des Hautes études en sciences sociales (Paris, France);  
 Prof. **Zenon Kohut**, Dr. of History, Alberta University (Edmonton, Canada);  
 Prof. **Oleksandr Kurochkin**, Dr. of History, M. Rylskiy Institute of Art, Folklore and Ethnology, Academy of Sciences (Kyiv, Ukraine);  
 Chief Research Worker **Elisaveta Kvilincova**, Dr. of History, Institute of Cultural Heritage, Academy of Sciences (Chisinau, R. Moldova);  
 Prof. **Yuri Makar**, Dr. of History, Academician of the Ukrainian Academy of History, Yuriy Fedkovych Chernivtsi National University (Ukraine);  
 Senior Research Associate **Paul Meerts**, Dr. of History, Institute of International Relations Clingendael (The Hague, Netherlands);  
 Prof. **Olimpia Mitric**, Dr. of History, Ștefan cel Mare University of Suceava (Suceava, Romania);  
 Prof. **Georghe Onișor**, Dr. of History, Ștefan cel Mare University of Suceava (Suceava, Romania);  
 Associate Prof. **Florin Pintescu**, Dr. of History, Ștefan cel Mare University of Suceava (Suceava, Romania);  
 Academician **Stepan Pavliuk**, Dr. of History, Director of the Institute of Ethnology, Academy of Sciences (Ukraine);  
 Academician **Anna Skrypnyk**, Dr. of History, Director of the Institute of Art Studies, Folklore and Ethnology, Academy of Sciences (Kyiv, Ukraine);  
 Prof. **Andrzej Wawryniuk**, Dr. of History, Państwowa Wyższa Szkoła Zawodowa w Cholmie (Poland);  
 Prof. **Vitaliy Dokash**, Dr. of Philosophy, Yuriy Fedkovych Chernivtsi National University (Ukraine);  
 Prof. **Mychailo Marchuk**, Dr. of Philosophy, Yuriy Fedkovych Chernivtsi National University (Ukraine);  
 Prof. **Sorin Tudor Maxim**, Dr. of Philosophy, Ștefan cel Mare University of Suceava (Suceava, Romania);  
 Prof. **Diego Sanches Mecka**, Dr. of Philosophy, National University of Distance Education (Madrid, Spain);  
 Assoc. Prof. **George Neamtu**, Dr. of Philosophy, Ștefan cel Mare University of Suceava (Suceava, Romania);  
 Prof. **Ivan Ostaschuk**, Dr. of Philosophy, Bukovinian State Medical University, M.P. Dragomanov National pedagogical University (Ukraine);  
 Assoc. Prof. **Bogdan Popoveniuc**, Dr. of Philosophy, Ștefan cel Mare University of Suceava (Suceava, Romania);  
 Assoc. Prof. **Nina Zoriy**, Ph. D. of Philosophy, Bukovinian State Medical University (Ukraine);  
 Prof. **Bertrand Badiou**, Dr. Of Philosophy, Ecole normale supérieure (Paris, France);  
 Prof. **Piotr Borek**, Dr. of Philology, Head of the Polish Philology Institute Krakiv Pedagogical University (Poland);  
 Prof. **Mircea A. Diaconu**, Dr. of Philology, Ștefan cel Mare University of Suceava (Suceava, Romania);  
 Assoc. Prof. **Evelina-Mezalina Graur**, Dr. of Philology, Ștefan cel Mare University of Suceava (Suceava, Romania);  
 Prof. **Adam Falowski**, Dr. of Philology, Head of the East Slavic Philology Institute Jagiellonian University (Poland);  
 Prof. **Roma Franko**, Dr. Of Philology, University of Saskatchewan (Canada);  
 Assoc. Prof. **Simona-Aida Manolache**, Dr. of Philology, Ștefan cel Mare University of Suceava (Suceava, Romania);  
 Prof. **Hanna Martynova**, Dr. of Philology, Bohdan Chmelnytskyi Cherkasy National University (Ukraine);  
 Prof. **Nagy Rodica-Măriora**, Dr. of Filology, Head of the Scientific library in Ștefan cel Mare University of Suceava;  
 Prof. **Antoaneta Olteanu**, Dr. of Philology, Bucharest University (Romania);  
 Assoc. Prof. **Oleksandr Rak**, Ph. D. of Philology, Bukovinian State Medical University (Ukraine);  
 Prof. **Nataliya Rusnak**, Dr. of Philology, Yuriy Fedkovych Chernivtsi National University (Ukraine);  
 Chief Research Worker **Anna-Maria Sorescu-Marinkovich**, Dr. of Philology, Balkan Institute at Serbian Academy of Sciences and Art (Belgrad);  
 Assoc. Prof. **Nadia Laura Serdenciuc**, Dr. of Educational Sciences, Ștefan cel Mare University of Suceava (Suceava, Romania).

**History of medicine:**

Assoc. Prof. **Carmen Cornelia Bălan**, Dr. of Psychology, Ștefan cel Mare University of Suceava (Suceava, Romania);  
 Prof. **Vasyl Cheban**, Dr. of Medicine, Bukovinian State Medical University (Ukraine);  
 Dr. med. Dipl.-Psych, MBA, **Gerhardt Dammann**, Chief of Psychiatrische Klinik Münsterlingen and the psychiatric services Thurgau (Switzerland);  
 Prof. **Alexander Fediv**, Dr. of Medicine, Bukovinian State Medical University (Ukraine);  
 Prof. **Oleksandr Ivashiuk**, Dr. of Medicine, Bukovinian State Medical University (Ukraine);  
 Prof. **Yuzef Podguretski**, Dr. of Psychology, Opole University (Poland);  
 Prof. **Alfred Prits**, Dr. of Psychology, Pres. of World Psychology Union, Head of Psychotherapy and Psychoanalysis Institute in Vienna (Austria);  
 Prof. **Viktor Tashchuk**, Dr. of Medicine, Bukovinian State Medical University (Ukraine);  
 Prof. **Dmytro Tyntyuk**, Dr. of Medicine, Chisinau State University of Medicine and Pharmacy N.Testemitsu (R. Moldova);  
 Prof. **Bohdan Vasylevskiy**, Dr. of Medicine, Chief of Psychosomatik Institute (Warsaw, Poland);  
 Prof. **Konstantin Yetso**, Dr. of Medicine, Chisinau State University of Medicine and Pharmacy N.Testemitsu (R. Moldova).

**Актуальні питання суспільних наук та історії медицини. Спільний українсько-румунський науковий журнал. Серія "Історичні науки" || Current issues of Social studies and History of Medicine. Joint Ukrainian-Romanian scientific journal. Series "Historical science"/** Редколегія: Т. Бойчук, Ш. Пуріч, А. Мойсей. Чернівці–Сучава: БДМУ. 2018. № 2 (18). 149 с.

ISSN: 2311-9896; EISSN 2411-6181

The actual problems of world history, history of Ukraine, history of religion, ethnogenesis and traditional culture of peoples, archeology, philosophy, linguistics, literature and history of medicine are investigated in the journal. The journal is the international edition according to the sphere of extension and geography of the authors.

The publication is aimed at the higher educational institutions, academic institutes, and cultural institutions staff.

ББК 60я53+5г.я43

*The journal is published in paper and electronic version with the resolution of the academic council of Higher State Educational Establishment of Ukraine "Bukovinian State Medical University" (Decision № 6. Date 22.02.2018).*

The authors are responsible for the selection, accuracy of given information, citations, proper names, geographical names and other data.

Publishing: 2-4 issues a year. Languages: Ukrainian, Russian, English, French.

**Address:** Ukraine, 58000, Chernivtsi, Heroiv Maidanu str., 3, Department of Social Sciences and Ukrainian Studies.  
 Tel.: (0372) 520871. **E-mail:** snim@bsmu.edu.ua; society@bsmu.edu.ua

*The electronic version of the journal is available on the Web sites: <http://apsnim.bsmu.edu.ua>; <http://doaj.org> (Directory of Open Access Journals); <http://www.irbis-nbuv.gov.ua> (Scientific periodicals of National V. Vernadskij library web-site); <http://scholar.google.com.ua> (Google Scholar); <http://e-apsnim.bsmu.edu.ua> (OJS).*

**З ІСТОРІЇ ВІНАХІДНИЦТВА БУКОВИНСЬКОГО  
ДЕРЖАВНОГО МЕДИЧНОГО УНІВЕРСИТЕТУ.****I. ВІНАХОДИ ТА НОВОВВЕДЕННЯ  
ПРОФ. Б.Л. РАДЗИХОВСЬКОГО (1945-1975)****Тарас БОЙЧУК, Антоній МОЙСЕЙ**ВДНЗ України "Буковинський державний медичний  
університет", Чернівці (Україна)  
rector@bsmu.edu.ua ; antoniimoisei@bsmu.edu.ua**FROM THE HISTORY OF THE DISCOVERY  
IN THE BUKOVINIAN STATE MEDICAL UNIVERSITY.****I. INVENTORIES AND INNOVATIONS  
MADE BY PROF. B. L. RADZIKHOVSKY (1945-1975)****Taras BOYCHUK, Antony MOYSEY**Higher State Educational Establishment of Ukraine  
«Bukovinian State Medical University», Chernivtsi (Ukraine),  
ORCID ID: 0000-0001-5295-2271 RESEARCHER ID S-5261-2016

**Бойчук Тарас, Мойсей Антоній. Из истории открытий Буковинского государственного медицинского университета. I. Открытия и новаторская деятельность проф. Б.Л. Радзиховского (1945-1975).** В представленной статье проанализирована новаторская деятельность доктора медицинских наук, профессора, заведующего кафедрой офтальмологии Черновицкого медицинского института Радзиховского Бориса Леонидовича – известного в Украине и в СССР изобретателя в области офтальмологии. Несмотря на большое количество историографических материалов, посвященных жизни и творчеству профессора, авторы статьи поставили **цель** – описать менее исследованные страницы его деятельности – изобретательство и рационализаторство. **Актуальность исследования** продиктована приближением 75-летнего юбилея Буковинского медицинского университета и необходимостью воспитания у будущих медиков творческого подхода к лечебному делу. **Методика работы** основана на анализе архивных, библиографических материалов, мемуарной литературы. Особое внимание было уделено тем изобретениям, которые были зарегистрированы Комитетом по делам изобретений и открытий при Совете Министров СССР. В поле зрения исследователей оказались такие его изобретения, как протез-индикатор, глазные тонометры разных конструкций, блефаростат, гониоскоп, альгезиметры и трепаны разных конструкций, офтальмопериферический бинокулярная лупа, периметр, коноидоскоп, динаморелфрактор и др. Среди новых методов исследований, нововведений и рационализаторских предложений Б.Л. Радзиховского были описаны скотометрическая и рефлекторно-световая пробы, новаторское использование этония, трепаноириденклеиз, усовершенствованный иглодержатель, криоэкстрактор с управляемым температурным режимом, экстракция старческой катаракты с сумкой, новый метод офтальмоскопии в прямом виде, новая концепция развития пресбиопии, новый клинический способ подбора пресбиопических очков, новая конструкция пинцета, новая операция при рецидивах птеригиума, проксиметр и др. **Выводы.** Исследовательская и новаторская деятельность Б.Л. Радзиховского в сфере офтальмологии вывела его на уровень ученого с всесоюзным именем. Он публиковался в самых престижных изданиях, его монографии выходили многотысячными тиражами, изобретения выпускались в серийное производство на всесоюзном уровне и внедрялись в клиниках Черновицкого, Днепропетровского, Одесского, Киевского, Тернопольского, Ереванского, Ташкентского мединституты, в Институте глазных болезней Гельмгольца и Институте витаминологии (Москва), в институтах Ленинграда. Ученый был членом правления Всесоюзного и Всеукраинского научных обществ офтальмологов, председателем Черновицкого областного общества офтальмологов, награжден орденом «Трудового Красного Знамени», медалями, стал заслуженным деятелем науки Украины. В наше время ссылки на его монографии можно найти в диссертациях с офтальмологии, в медицинских энциклопедиях, в учебниках для студентов медицинских вузов, в научных работах.

**Ключевые слова:** Буковинский государственный медицинский университет, Черновицкий медицинский институт, Б.Л. Радзиховский, офтальмология, кафедра глазных болезней, история открытий, новаторство, изобретатель, авторское свидетельство на изобретение, рациональное предложение.

**Вступ.** Є категорія допитливих, творчих людей, які непохитні перед труднощами і завжди шукають відповіді на проблеми і завдання, що перед ними ставить життя або ж сама природа. Вони створюють позитивний імідж галузі, в якій працюють. Вони частина руху, який отримав назву винахідництво. Такою особистістю був і Борис Леонідович Радзиховський, про новаторську діяльність якого буде йти мова в запропонованому матеріалі. Він жив у епоху, коли винахідництво в науці стало рушійною силою розвитку нових технологій. У цей час у медицині працювали такі новатори, як В.П. Філатов, М.Д. Стражеско, М.М. Амосов, Р.Є. Кавецький, О.О. Богомолец, О.В. Палладін та ін. Його творчість відповідала віянням епохи в галузі, де діяли подібні величі духу.

**Постановка проблеми.** Чернівецький державний

медичний інститут був організований 20 жовтня 1944 р. Перший професорсько-викладацький склад інституту сформував видатні науковці, викладачі зі стажем, клініцисти з провідних вищих навчальних закладів, науково-дослідних інститутів, медичних установ Росії (І Московського, І та ІІ Ленінградського, Астраханського, Івановського, Куйбишевського (Самарського), Омського, Ростовського медичних інститутів; Всесоюзного НДІ комунальної гігієни, Інституту експериментальної хірургії, Центрального НДІ епідеміології та мікробіології АМН СРСР, Московського державного шкірно-венерологічного інституту, Московського інституту вдосконалення лікарів та ін.), Білоруської РСР, Молдавської РСР, Азербайджанської РСР, Казахської РСР, Киргизької РСР, Дагестанської АРСР, Таджикиської РСР, Узбецької РСР і Української РСР (Київ),

Львова, Харкова й ін.). Частина цих науково-педагогічних працівників отримала професійний досвід у Франції (Паризький медінститут), Німеччині (Берлінський університет), Польщі (Варшавський університет). Багато професорів ЧДМУ були провідними обласними спеціалістами, засновниками наукових шкіл і тематик, експериментальних досліджень, впроваджували у практику охорони здоров'я нові прилади, методи профілактики та лікування хворих. З-поміж винахідників-науковців тих часів відзначимо **Ф.А. Баштана**, який започаткував дослідження чистоти та складу атмосферного повітря, питної води, ґрунтів, свій винахід – прилад для визначення миш'яку (арсену) в об'єктах зовнішнього середовища – він впровадив у практику санітарної служби; **С.П. Закривидорогу**, який зробив вагомий внесок у фармакологію барбітуратів (засобів для наркозу, снодійних), за його участю в практику охорони здоров'я впроваджені терпентинова мазь, настояка кінського щавлю; **М.С. Макоху**, який отримав авторські свідоцтва на шпори для лікування переломів стегна амортизаційно-екстензійним методом, фіксатора для позасуглобного лікування переломів наколінника, випрямляча хребта; **А.А. Троїцького**, який застосував пеніциліно-новокаїнову блокаду при гнійних запаленнях та ін. Серед цієї когорти винахідників виділяється постать **Б.Л. Радзіховського**, який за 30 років відданої роботи на посаді завкафедри очних хвороб зумів впровадити у практику охорони здоров'я близько 20 винаходів, 20 нововведень, нових методів профілактики та лікування очей, рацпропозицій.

**Джерельна база.** Виклад основного матеріалу роботи ґрунтується на архівно-музейних матеріалах з фондів Державного архіву Чернівецької області (ДАЧО), Наукового архіву Буковинського державного медичного університету (НА БДМУ), монографіях Б.Л. Радзіховського, його наукових публікаціях у провідних на той час медичних журналах та вісниках («Врачебное дело», «Офтальмологический журнал», «Вестник офтальмологии» та ін.), матеріалах ювілейних всесоюзних та всеукраїнських наукових конференцій, публікаціях у місцевій пресі, присвячених

Б.Л. Радзіховському. Окрему групу джерел становлять періодичні видання Державного комітету у справах винаходів та відкриттів СРСР, Центрального науково-дослідного інституту патентної інформації та техніко-економічних досліджень: окремі номери журналів «Бюлетень винаходів», «Бюлетень винаходів і товарних знаків», «Винаходи, промислові зразки, товарні знаки» та ін.

Окремо відзначимо матеріали **особового фонду Б.Л. Радзіховського (Р-2516, 13 од. збер.) Державного архіву Чернівецької області**, частина фото-додатків з якого публікується вперше в цій роботі. Тут зберігаються автобіографія; рукописи монографій автора «Короткозорість» (1963 р.), «Стареча далекозорість» (1963-1965 рр.); рішення та довідки Комітету у справах винаходів та відкриттів при Раді Міністрів СРСР, Міністерства охорони здоров'я; характеристики на Б.Л. Радзіховського; вітальні адреси від колективів кафедр університетів та наукових товариств, колишніх хворих; листування вченого з Комітетом у справах винаходів та відкриттів; відгуки на рацпропозиції Б.Л. Радзіховського тощо.

**Історіографія проблеми.** На сьогодні в українській історіографії немає спеціальних робіт, присвячених таким аспектам творчості Б.Л. Радзіховського, як винахідництво та раціоналізаторство. За останні 25 років у наукових, бібліографічних працях та довідникових виданнях<sup>1</sup>, у тому числі монографії, присвяченій життю та творчості вченого<sup>2</sup>, винахідницька діяльність Б.Л. Радзіховського вивчена побіжно. У попередніх публікаціях містяться загальні відомості про кількість винаходів та рацпропозицій вченого, назви та фото окремих винаходів і авторських свідоцтв. Відсутня інформація про самі винаходи, нововведення, рацпропозиції вченого, їхній опис, способи та методи застосування, модифікації та конструкційні особливості приладів, результати їх випробовування, їхнє значення для офтальмологічної науки того часу.

Дослідження цих аспектів діяльності Б.Л. Радзіховського є **метою** цієї наукової розвідки, яка продовжує цикл авторських статей з історії розвитку БДМУ<sup>3</sup>.

<sup>1</sup> Kuchuk O. P., Lovlia H.D., Penishkevych Ya.I. "Radzhikovskiy Borys Leonidovich – vcheniy, pedagog, fundator oftalmologii na Bukovyni" [Radzhikovskiy Boris Leonidovich - scientists, educator, founder of ophthalmology in Bukovyna], *Klinichna ta eksperymentalna patolohiia* [The Clinical and Experimental Pathology], 2009, T. 8, № 4, P.142–144; Bukovynska derzhavna medychna akademiia: stanovlennia, zdobutky, perspektyvy rozvytku [Bukovina State Medical Academy: formation, achievements, development prospects], Chernivtsi : BDMU, 2004, 228 s.; Storinky istorii Chernivetskoho medychnoho instytutu: biohrafichnyi dovidnyk [Pages of the history of Chernivetsky medical institute: biographical guide], Chernivtsi : ChMI, 1994, P. 6; Storinky istorii: biohrafichnyi dovidnyk zaviduvachiv kafedr ta profesoriv Bukovynskoi derzhavnoi medychnoi akademii (1944-1998 rr.) [Pages of history: a biographical guide to the heads of departments and professors of the Bukinsky State Medical Academy in the period 1944-1998], Chernivtsi : BDMA, 1999, P. 110; Zasnovnyky kafedr – koryfei nauky Bukovynskoho derzhavnoho medychnoho universytetu. Bibliohrafichnyi pokazhchuk [The founders of the departments are the coryphaeus of the science of the Bukovinian State Medical University. Bibliographic index], Ukl. : Yenkova L., Zhuk N., Zaderei S., Tretiak V., Tsymbal V., Chernivtsi, 2015.

<sup>2</sup> Pishak V.P., Luchyk V.I., Lovlia H.D., Kuchuk O.P. Radzhikovskiy Borys Leonidovich. Zhyttia i tvorchist [Boris Leonidovich. Life and creativity], Chernivtsi : Medakademiia, 2004, 180 s.: il.

<sup>3</sup> Boichuk T.M., Moysay A.A. «Zasnuvannya Cherniveczkogo derzhavnogo medychnogo instytutu (1944–1946 rr.)» [Foundation of Chernivtsi State Medical Institute (1944-1946)], *Bukovynskiy medychniy visnyk [Bukovinian Medical Bulletin]*, 2015, N. 4 (76), R. 19, P. 242–272; Boichuk T.M., Moysay A.A. «Istoriya ta perspektyvy rozvytku kafedry suspilnyh nauk ta ukraïnoznavstva» [History and Prospects of Development of Department of Social Sciences and Ukrainian studies], *Aktualni pytan'nyia suspilnyh nauk ta istoriï medycyny. Spilnyy ukraïnсько-romunskiy naukovyï zhurnal [Current issues of social sciences and history of medicine. Joint Ukrainian-Romanian scientific journal]*, 2014, N. 1, P. 7–18; Boichuk T.M., Moysay A.A. «Pershi kroky v organizatsiyi diyalnosti Cherniveczkogo derzhavnogo medychnogo instytutu (1946–1951 rr.)» [The first steps in the organization of Chernivtsi State Medical Institute (1946-1951 years)], *Bukovynskiy medychniy visnyk [Bukovinian Medical Bulletin]*, 2016, N. 2 (78), R. 20, P. 241–267; Boichuk T.M., Moysay A.A. «Organizatsiya naukovoyi diyalnosti Cherniveczkogo derzhavnogo medychnogo instytutu u 1944–1954 rr.» [Organization science of Chernivtsi State Medical Institute in 1944-1954 years], *Aktualni pytan'nyia suspilnyh nauk ta istoriï medycyny [Current issues of social sciences and history of medicine. Joint Ukrainian-Romanian scientific journal]*, Seriya "Istoriya medycyny", Chernivtsy–Suchava, 2016, N. 2 (10), P. 7–23; Boichuk T.M., Moysay A.A. «Uchast' spivrobotnykiv Cherniveczkogo derzhavnogo medychnogo instytutu v likvidatsiyi vognyssh zobnoyi endemiyi na terytoriyi Cherniveczkoyi oblasti (1945–1949 rr.)» [Participation of employees of Chernivtsi State Medical Institute in eliminating pockets of endemic goitre in the Chernivtsi region (1945-1949 years)], *Aktualni pytan'nyia suspilnyh nauk ta istoriï medycyny [Current issues of social sciences and history of medicine. Joint Ukrainian-Romanian scientific journal]*, Seriya "Istoriya medycyny", Chernivtsy–Suchava, 2016, N. 3 (11), P. 6–24; Boichuk T.M., Moysay A.A. «Uchast' spivrobot-

Окремі матеріали щодо винаходів та нововведень Б.Л. Радзіховського у ранній період його роботи на кафедрі очних хвороб ЧДМІ подано у попередній статті «Провідний лікувально-медичний та науковий центр Чернівецької області (1944-1954)»<sup>4</sup>.

**Основна частина.** Світогляд та професійні навички формуються у людини протягом тривалого часу, однак певні здібності та якості закладені природою в кожній особистості. Їх можна виявити, вивчаючи біографію людини. Життєвий шлях Бориса Радзіховського відомий. Але варто дослідити ті його особисті якості, які стали основою новаторської діяльності.

4 серпня 1909 року в сім'ї Леоніда і Лідії Радзіховських народився син, якого нарекли Борисом. На той час вони проживали в с. Нова Олексієвка (нині смт. Новоолексіївка Генічеського району Херсонської області). Село виникло при будівництві станції на новій лінії залізничної колії Лозова–Сімферополь у 1874 р. Станція була невеликою, тут люди заробляли на залізниці, соляному промислі та на землі.

Батьки підтримали бажання єдиного сина вчитися. Початкову трьохкласну школу він закінчив у рідному селі. Де він отримав середню освіту, яку закінчив у 1928 р., ані з його автобіографій, ані з біографій, оприлюднених дослідниками його життєвого шляху, не відомо. У студентські роки він викладав математику на підготовчих курсах рідного інституту, отже, отримав хороші знання з програми середньої школи. У Новоолексіївці семирічна школа була відкрита лише у 1932 р. Можемо припустити, що середню освіту Борис Радзіховський отримав в районному центрі.

У 1928 році він вступив до Дніпропетровського медичного інституту. У 1932 р. молодий лікар Б. Радзіховський працював окулістом поліклініки заводу «Комунар» (м. Запоріжжя). Його схильність до дослідницької роботи проявилася вже у цей час, коли він почав збирати матеріал для наукової роботи. У 1935–1937 рр. був ординатором очної клініки Дніпропетровського медичного інституту. Одночасно молодий ординатор викладав фізичну хімію студентам Запорізького медінституту. Чернівецькі учні Б.Л. Радзіховського стверджували, що їх вчитель був дуже обдарований. За спогадами В.І. Лучика, він добре знав фізику, оптику, математику, добре креслив і малював. Усі чорно-білі і кольорові малюнки в наукових статтях та монографіях він виконав власноруч. Знав добре токарську і шліфувальну справи, що допомагало йому конструювати різні інструменти, прилади тощо. В одному з своїх інтерв'ю, вже будучи відомим офтальмологом, Б.Л. Радзіховський визнав, що любов до винахідництва він перейняв від батька (на той час – кадрового робітника Запорізького заводу «Комунар»). Леонід Якович був автором багатьох складних верстатів<sup>5</sup>.

З 1937 по 1941 рік Б.Л. Радзіховський завідував очним відділенням Молочанської міської лікарні, де,



Рис. № 1. Б.Л. Радзіховський. Науковий архів БДМУ. Особова справа

згідно з автобіографією вченого, виконав низку наукових робіт. У цей час він співпрацював з В.П. Філатовим.

На наш погляд, робота під керівництвом академіка В.П. Філатова сприяла формуванню Б. Радзіховського як вченого-дослідника і новатора в офтальмології. В автобіографії до «Особистого листка з обліку кадрів» Радзіховський писав: «У 1939 р. був відряджений до Українського інституту очних хвороб ім. В.П. Філатова і під керівництвом акад. Філатова назбирав кандидатську дисертацію «Лікування трахоми відсмоктуванням», яку 1940 року захистив в Науковій раді Одеського медінституту». Це був період, коли до засновника і першого директора цього відомого закладу йшов безупинний потік хворих зі всього СРСР, а також лікарів, що прагнули зайнятися науковою роботою під його керівництвом. Потрібно звернути увагу на характерні риси В.П. Філатова як фахівця, які, безумовно, інтуїтивно чи осмислено повторювалися в його учнях: академік сам малював плакати, таблиці та схеми для їх кращого сприйняття, проектував спеціальні медичні інструменти. У 1913 р. запропонував новий метод вимірювання внутрішньоочного тиску – еластотонометрію, займався пере-

nykiv Cherniveczkogo derzhavnogo medychnogo instytutu v likvidaciyi vognish skirno-venerichnih hvorob na terytoriyi Cherniveczkoyi oblasti» [Uchast' spivrobotnykiv Cherniveczkogo derzhavnogo medychnogo instytutu v likvidaciyi vognish skirno-venerichnih hvorob na terytoriyi Cherniveczkoyi oblasti], *Aktualni pytannya suspilnyh nauk ta istoriyi medycyny* [Current issues of social sciences and history of medicine. Joint Ukrainian-Romanian scientific journal], Series "Historical sciences", Chernivtsy–Suchava, 2017, N. 2 (14), P. 8–19.

<sup>4</sup> Bojchuk T.M., Moyses A.A. " Providnyi likuvalno-medychnyi ta naukovyi tsentr Chernivetskoi oblasti (1944-1954)" [Leading Medical and Scientific Center of the Chernivtsi Region (1944-1954)], *Aktualni pytannya suspilnyh nauk ta istoriyi medycyny* [Current issues of social sciences and history of medicine. Joint Ukrainian-Romanian scientific journal], Chernivtsy–Suchava, 2017, N. 4 (16), P. 7–43;

<sup>5</sup> Zhulid A. "Vydatnyi okulist" [The outstanding ophthalmologist], *Radianska Bukovyna* [Soviet Bukovina] vid 26.03.1965 r.

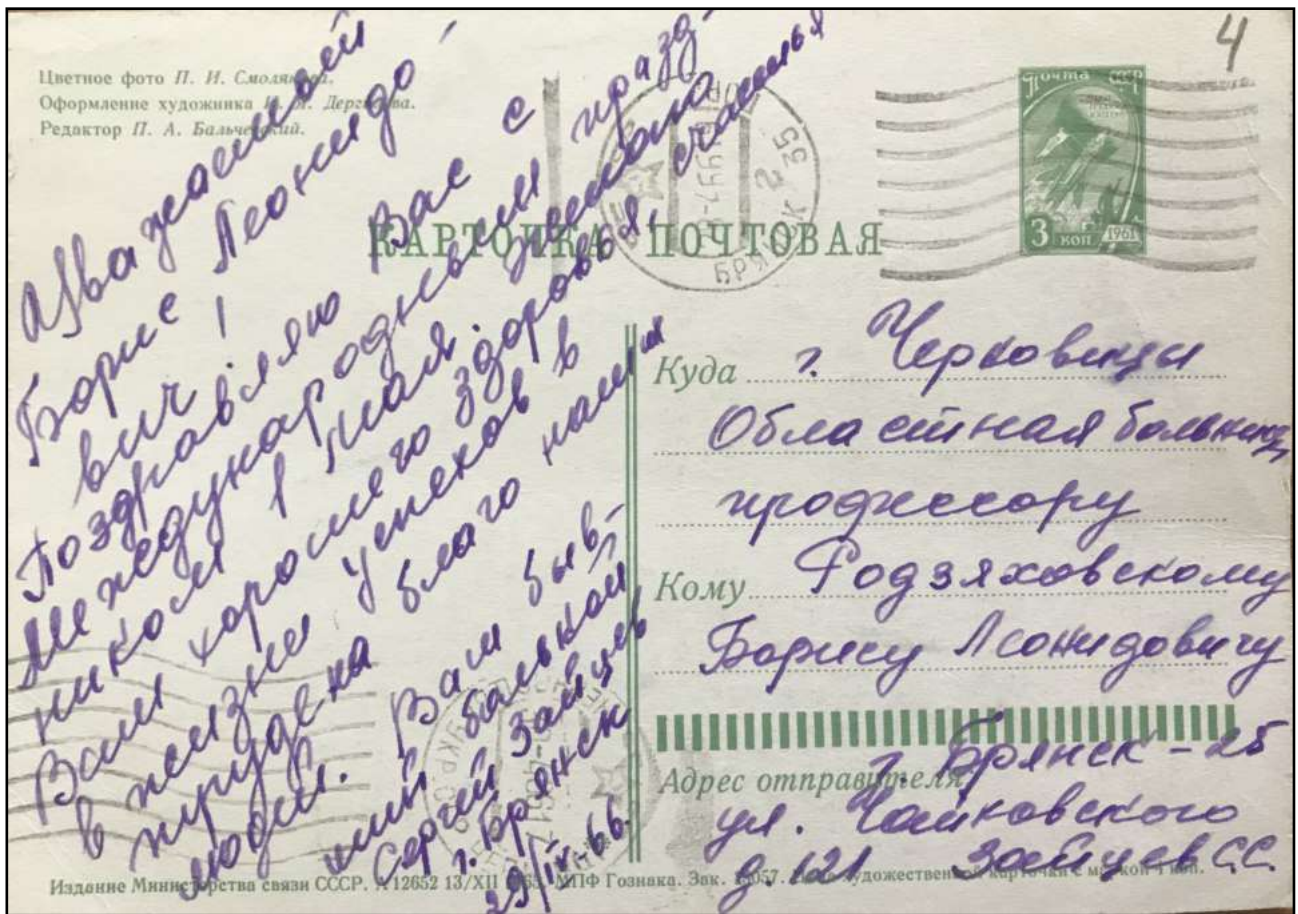
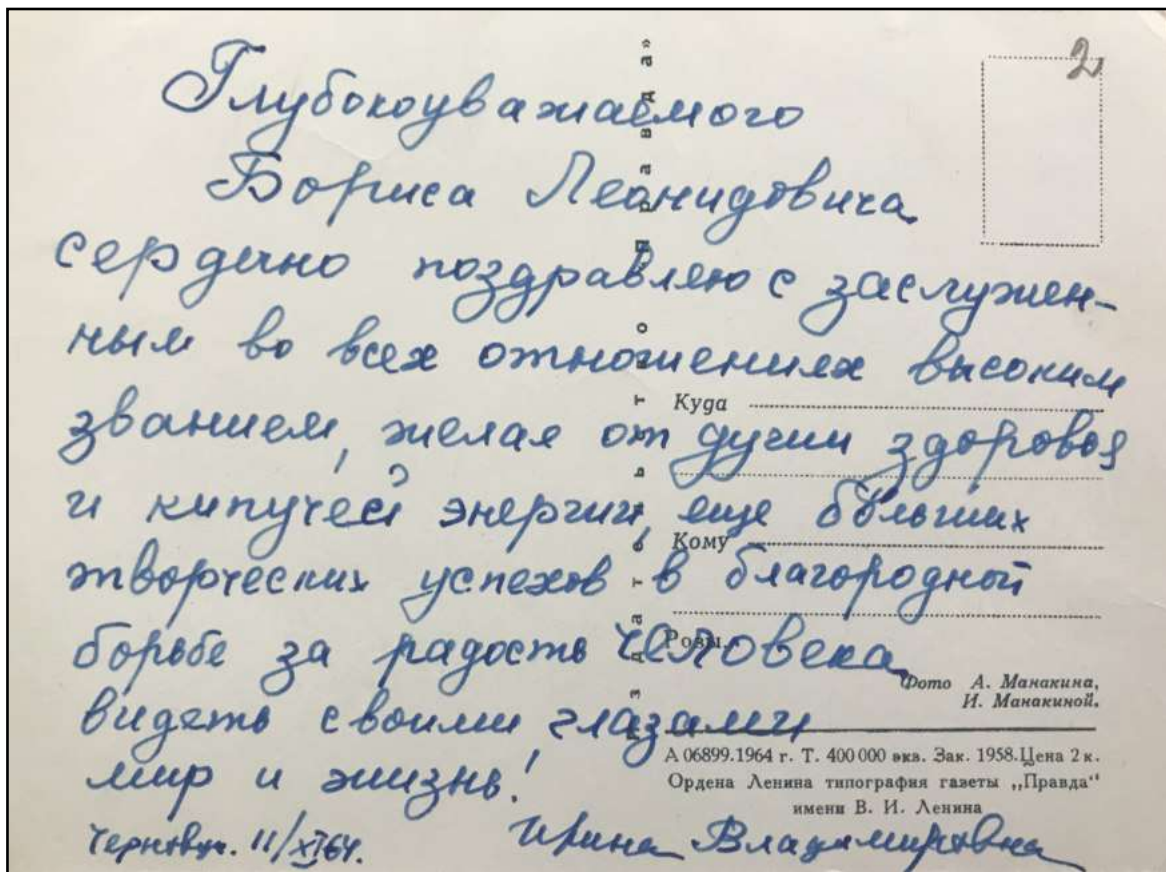


Рис. № 2, 3. Вітальні адреси від колишніх пацієнтів Б.Л. Радзіховського. ДАЧО. Фонд № Р-2516

Черновци 4 Октября 1963,  
1

Уважаемый Борис Леонидович!

Когда я забирала из глазной клиники старушку Яковлему Кат. Фед. Я не могла много выразить Вам большую, большую благодарность за Ваше внимание к моей матери. Несмотря на то она была слепой. Ваши умные руки, Ваше чуткое отношение к человеку, Ваше внимание, дало возможность человеку какому-то снова вновь увидеть свет. Это принесло радость не только ей, а и всей нашей семье. Сколько чуткости проявили вы оперировав её несколько раз, не теряя надежды вернуть ей зрение и Ваши труды увенчались успехом.

Всей семьёй приносим Вам глубокую благодарность. Желаем Вам доброго здоровья на долгие годы.

М.И. Мамченко.

3

Уд-67г.

Глубокоуважаемый  
Борис Леонидович!

Приношу Вам сердечную благодарность за то, что Вы возвратили мне зрение и дали возможность вновь увидеть все прелести нашего земного мира.

Приношу также глубокую благодарность канд. мед. наук Ловие Евгении Даниловне, врачам Арменцику Нине Никоновне, Сухову Валерию Абрамовичу и всему медицинскому персоналу нашего №1 за чуткое, заботливое, внимательное человеческое отношение к больному.

Всегда благодарный  
Вам Шевченко Яков Семён

Рис. № 4, 5. Листи-подяки від колишніх пацієнтів Б.Л. Радзіховського. ДАЧО. Фонд № Р-2516

садкою рогівки і тканин тощо. Зв'язки Б.Л. Радзіховського з В.П. Філатовим, з Інститутом очних хвороб і тканинної терапії НАМН України та «Офтальмологічним журналом» тривали усе життя.

На ювілейній науковій філатовській конференції (1955 р.) Б.Л. Радзіховський виступив з доповіддю, в якій зазначив, що трепан його конструкції є удосконаленням трепана ФМ-3 Філатова, Марцинківського<sup>6</sup>. У 1960 р. під час оприлюднення результатів операції іридеклейза в модифікації автора (трепаноіридеклейза) він посилався на модифікацію В.П. Філатова, де резекція склери була доповнена ущемленням райдужки<sup>7</sup>. У монографії «Короткозорість» використані дані з 5 праць В.П. Філатова. Під впливом академіка Б.Л. Радзіховського захоплюється проблемою тканинної терапії<sup>8</sup>. Згідно з даними річного звіту 1949–1950 н. р. та «Історичної довідки про розвиток кафедри очних хвороб Чернівецького медінституту за 1944–1957 рр.» тканинна терапія була однією з тем, над якою працювала кафедра під керівництвом Б.Л. Радзіховського<sup>9</sup>. У 1959 р. в «Офтальмологічному журналі»<sup>10</sup> вийшла спільна стаття Б.Л. Радзіховського, А.М. Водовозова і Л.М. Євстигова «Про пересадку рогівки замороженої і висушеної у вакуум-апараті». У ній ідеться про те, що операції В.П. Філатова і його школи в галузі оптичної пересадки рогівки з трупних очей були успішними. Радзіховський запропонував користуватися методикою консервації великих кровоносних судин для консервації рогівки за принципом заморожування-висушування, зберігання її у вакуум-пробірці та проведення експериментального дослідження з метою вивчення питання про придатність консервованої таким способом рогівки для оптичної пересадки. Експеримент був проведений на 13 кролях, але він не дав позитивного результату.

Професор Б.Л. Радзіховський з честю продовжив справу вчителя своєю невтомною працею в галузі розвитку теорії та практики офтальмології.

Друга світова війна докорінно змінила долю Б.Л. Радзіховського. У 1941 р. він був мобілізований до лав Червоної армії, де працював провідним окулістом військових госпіталів. Упродовж перших 4-х місяців (починаючи з червня) був на посаді начальника очного відділення евакогоспіталю № 1798, пізніше призначений головним офтальмологом спеціалізованого очного евакогоспіталю № 1389 (м. Горький), де прослужив до вересня 1945 р. Робота офтальмолога в умовах війни ускладнювалася великою кількістю поранених, неймовірним фізичним напруженням, новим видом проблем, які постали перед окулістами. Але азарт наукового пошуку не покинув Бориса Леонідовича. Типологія основних бойових уражень ока у військових зводилася до важких проникаючих поранень сторонніми тілами. Повсякденна клінічна практика підказала йому необхідність пошуку методики, яка б полегшувала процес лікування. Він роз-

робив методику локалізації сторонніх тіл всередині ока. Для цього Б. Радзіховський сконструював **новий протез-індикатор**, який дозволяв з більшою точністю локалізувати внутрішньоочні сторонні тіла. Величезний емпіричний матеріал, зібраний під час війни, був узагальнений вченим і став основою для написання докторської дисертації на тему «Рентгенлокалізація сторонніх тіл ока», захищеної у Москві в Центральному інституті удосконалення лікарів у червні 1945 р.

Таким чином, коли за направленням Міністерства охорони здоров'я України від 9 грудня 1945 р. Б.Л. Радзіховський приступив до роботи на посаді завідувача кафедри очних хвороб Чернівецького медичного інституту, він був доктором медичних наук з величезною клінічною практикою, набутою під час війни, сформованим науковцем із своїм баченням багатьох проблем в офтальмології. Його організаційський досвід, високоякісна наукова підготовка дозволили йому в нелегких повоевних умовах організувати роботу кафедри, згуртувати навколо себе колектив однодумців, поставити на належний рівень наукову діяльність кафедри, зайнятися підвищенням кваліфікації лікарів-офтальмологів.

Оскільки основні віхи біографії Б.Л. Радзіховського вивчені достатньо, ми зосередимо увагу на його новаторській діяльності. Уважне знайомство з творчістю видатного медика дозволяє нам звернути увагу на такі його винаходи.

#### Винаходи Б.Л. Радзіховського

**1. Протез-індикатор для рентгенлокалізації внутрішньоочних сторонніх тіл.** Прилад розроблено в результаті величезної практичної роботи Б.Л. Радзіховського під час війни. Локалізація сторонніх тіл в поранених очах військових вимагала більшої точності і ясності. Особлива конструкція протеза-індикатора (виготовлений з листового авіаційного алюмінію товщиною 0,4 мм) надавала можливість локалізувати стороннє тіло не на основі схематичного розрізу ока, а для кожного окремого випадку знаходити кордон очного яблука на знімках за вертикальним та поперечним діаметром очного яблука, що наближував метод до індивідуального методу рентгенолокалізації<sup>11</sup>.

Попередні дані про новий рентгено-геометричний спосіб диференціальної та локальної діагностики сторонніх тіл ока Б.Л. Радзіховський опублікував у 1944 р. («Вестник офтальмології», Т. XXIII, Вип. 1). У наступній роботі подані клінічні випробування приладу на основі лікування 123 хворих. Основними перевагами методу були доступність для будь-якого рентгенкабінету, дослідження за допомогою приладу займало до 10 хв. Особлива конструкція приладу давала можливість отримати на знімку майже повне зображення всієї передньої половини очного яблука, а задню половину легко можна було реконструювати на основі передньої.

<sup>6</sup> Trudy yubileynoi konferentsyy, posviashchennoi 80-letiyu V.P. Fylatova (25-28 maia 1955 g.) [Proceedings of the jubilee conferences devoted to the 80th anniversary of VP Filatov (May 25-28, 1955)], Kyev : Hosudarstvennoe medytynskoe yzdatelstvo, 1956, P. 64–65.

<sup>7</sup> Vestnyk oftalmolohyy [The Journal of Ophthalmology], 1960, № 1, P. 30–35.

<sup>8</sup> Radzikhovskiy B. L. «Desiatyletniy opyt prymerenya tkanevoi terapiy v vyde ymplantatsyy ketguta» [Desiatating tkanevoi experience in the use of tissue therapy in the form of catgut implants], *Oftalmolohycheskyi zhurnal* [The Journal of Ophthalmology], 1950, № 4.

<sup>9</sup> Derzhavnyi arkhiv Chernivetskoï oblasti (DACHO) [State Archives of Chernivtsi region], Fond. N. P-938, Op. 5, Case. N. 13; DACHO, Fond. N. P-938, Op. 5, Case. N. 70.

<sup>10</sup> Radzikhovskiy B.L., Vodovozov A.M., Yevstiugov L.M. "Pro peresadku rohovytisy zamorozhennoi y vysushennoi v vakuum-aparate (eksperymentalnoe yssledovanye)" [About transplantation of the cornea frozen and dried in a vacuum apparatus (experimental research)], *Oftalmolohycheskyi zhurnal* [The Journal of Ophthalmology], 1959, № 8, P. 485–488.

<sup>11</sup> DACHO, Fond. N. P-2516. Osobovy fond B.L. Radzikhovskoho [The special fund of the Radzikhovskiy], Op. 1, Case. N. 1, ark. 62–72.



Метод дав можливість локалізувати стороннє тіло в оці з точністю до 0,5 мм. Б.Л. Радзіховський (1949) використовував цей метод впродовж шести років при різних видах бойових травм ока, і він завжди давав точні результати<sup>12</sup>.

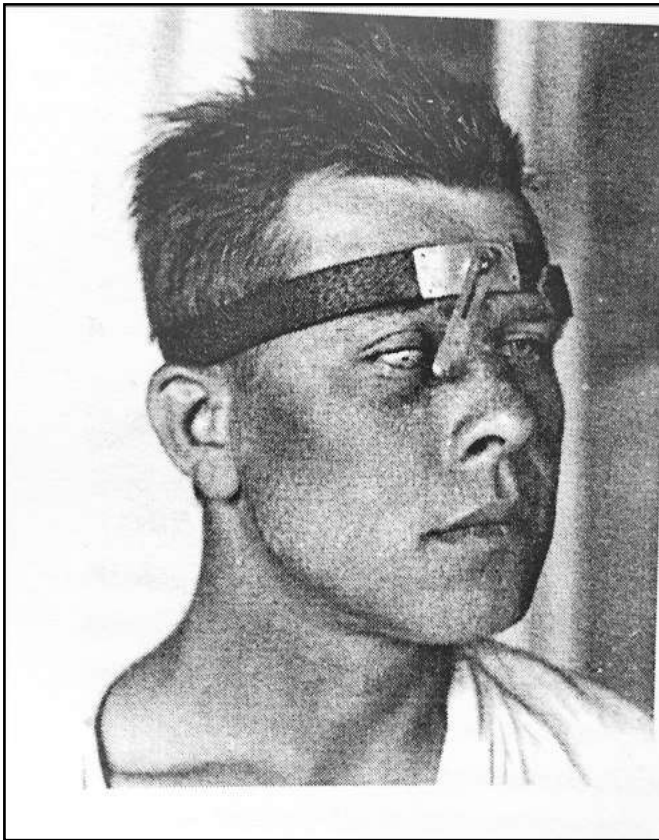


Рис. № 6. Протез-індикатор для рентгенлокалізації внутрішньоочних сторонніх тіл (докторська дисертація Б.Л. Радзіховського)

2–3. Вакуумний очний тонометр (авт. свід. на винахід № 84020, заявлено 18.03.1949 р.)<sup>13</sup>.

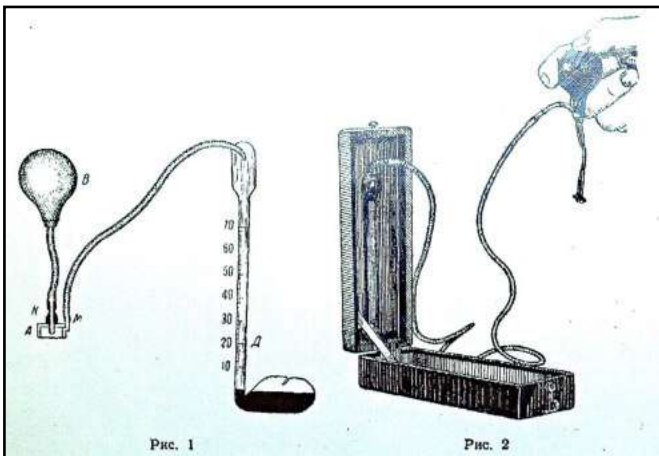


Рис. № 7. Вакуумний очний тонометр Б.Л. Радзіховського (1949). Державний архів Чернівецької області. Фонд № Р-2516. Особовий фонд Б.Л. Радзіховського

<sup>12</sup>Radzikhovskiy B. L. "Opyt renthenologicheskoi lokalizatsyy ynorodnykh tel glaza po sposobu avtora" [The experience of x-ray isolation of foreign bodies of the eye by the author's method], *Oftalmologicheskyy zhurnal* [The Journal of Ophthalmology], 1949, № 3.

<sup>13</sup>Radzikhovskiy B. L. "Vakuumniy tonometr" [Vacuum tonometer], *Vestnyk oftalmologiyu* [Ophthalmology Bulletin], 1951, N. 2, P. 37–39.

<sup>14</sup>У 1884 р. московський професор А.Н. Маклаков одним з перших сконструював апланатійний тонометр – пристрій для вимірювання внутрішньоочного тиску. Під час його використання відбувалося сплюснення (апланатія) рогівки, що відображалось білою плямою на зафарбованій пластинці тонометра. Отримане зображення переводили на папір, і діаметр кола сплюснення вимірювався лінійкою. Цей метод також запропонований Маклаковим.

<sup>15</sup>Radzikhovskiy B. L. "Ochniy puls" [Eye pulse], *Oftalmologicheskyy zhurnal* [Ophthalmologic Journal], 1953, N. 2, P. 104–109.

<sup>16</sup>"Glaznoi vakuumnyi tonometr B.L. Radzykhovskoho" [The eye vacuum tonometer B. L. Radzikhovskiy], *Otkrytiya, yzobreteniya, promyshlennye obratzy, tovarnye znaky* [Discoveries, inventions, industrial designs, trademarks], M., 1973, № 4, P. 11.

Прилад для визначення внутрішньоочного тиску за опором рогівки за допомогою присмоктувальної дії вакууму. Новий пневматичний апарат автора відрізнявся від існуючих на той час конструкцій і мав перевагу перед тонометром Маклакова<sup>14</sup> та іншими приладами. Він давав можливість графічно записувати тонометричний внутрішньоочний тиск, був більш точним, демонстрував навіть невеликі коливання внутрішньоочного тиску, наприклад, пульсацію ока. Цей прилад був більш зручним при тривалих тонометриях, особливо у хворих з підвищеним внутрішньоочним тиском, коли додатковий тиск на рогівку міг мати небажані наслідки.

Для графічного запису показів вакуумного тонометру Б.Л. Радзіховський використав звичний тонометр для заміру кров'яного тиску. Гумовий балон вакуумного тонометру був замінений на електричний вакуум-апарат, який при хірургічних операціях відсмоктував рідини різного роду. Вакуум-апарат дозволяв безперервно проводити рівномірне розріджування середовища над капсулою тонометра протягом часу, необхідного для дослідження ока.

Вакуумний очний тонометр застосовувався в очних клініках Чернівецького і Дніпропетровського медінститутів. За допомогою цього пристрою було виконано і опубліковано низку наукових робіт, які висвітлюють питання про очний пульс здорового і патологічно зміненого ока<sup>15</sup>.

**Вакуумний апланатійний тонометр Б.Л. Радзіховського** (авт. свід. на винахв № 363476 від 1972 р., заявлено 27.01.1970 р.)<sup>16</sup>.

У 1973 р. професор зареєстрував новий винахід – оновлену модифікацію попереднього вакуумного очного тонометра. В описі винаходу констатувалося, що у відомих на той час очних вакуумних тонометрах був один недолік: вони не дозволяли визначати внутрішньоочний тиск безпосередньо у міліметрах ртутного стовпчика і вимагали досить складної градації. Запропонований Б. Радзіховським прилад подолав згаданий недолік і відрізнявся від існуючих тонометрів того часу тим, що його циліндр був забезпечений поршнем, який створював постійну апланатію рогівки ока. Модифікацію назвали вакуумним апланатійним тонометром, який не лише вимірював висоту внутрішньоочного тиску в певний момент, а й надавав можливість спостерігати за динамікою офтальмотонуса протягом всього процесу дослідження.

**4. Блефаростат.** У розробленому Б.Л. Радзіховським блефаростаті вдало поєднаний спосіб розширення очної щілини за допомогою повікопідйомника Демара, що виключає тиск повік на очне яблуко, з перевагами блефаростатів, які фіксують повіки у потрібному положенні й не вимагають для цього помічника. Штанги повікотримача розміщувалися поза віками, біля країв очниці, де вони, а також закріплені на їхніх кінцях пластинки-гачки знаходили надійні точки опори. Завдяки розміщенню точок опори у вказаних місцях, штанги блефаростата не могли тиснути на око, а пластинки-

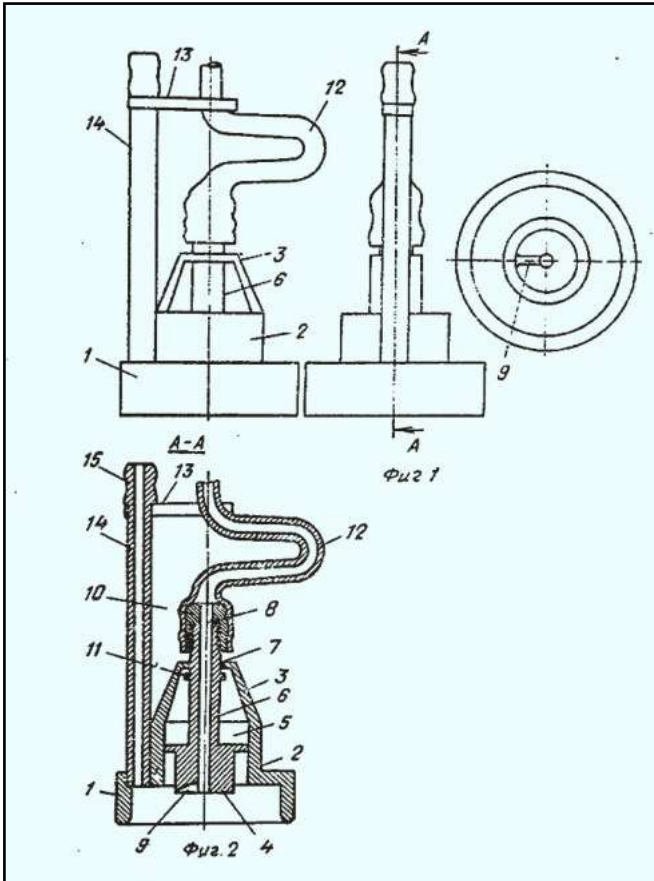


Рис. № 8. Вакуумний апланацийний тонометр Б.Л. Радзіховського (1973). «Открытия, изобретения, промышленные образцы, товарные знаки», М., 1973, № 4

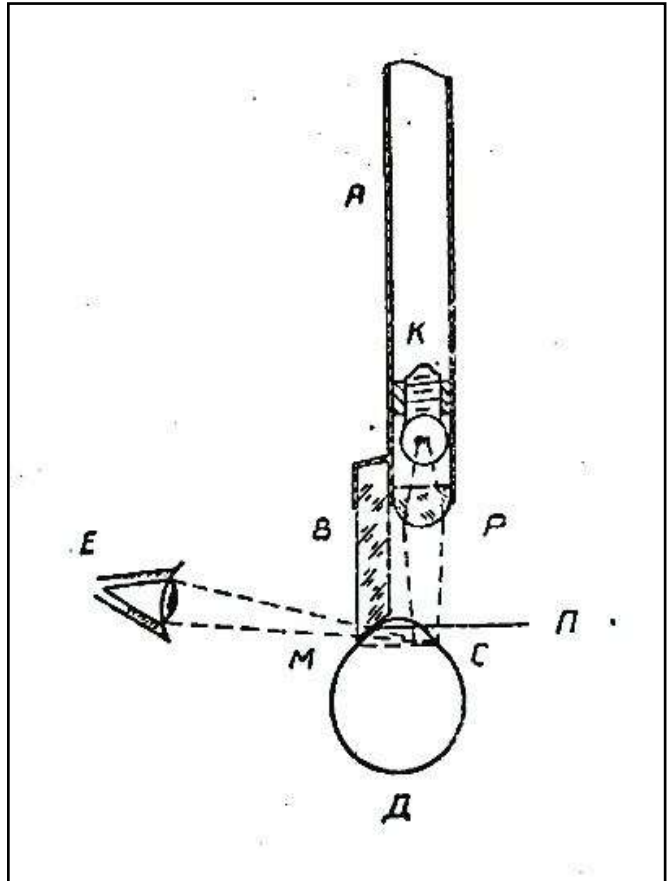


Рис. № 10. Третя вдосконалена модель гоніоскопа Б.Л. Радзіховського («Офтальмологический журнал», 1957, № 2)

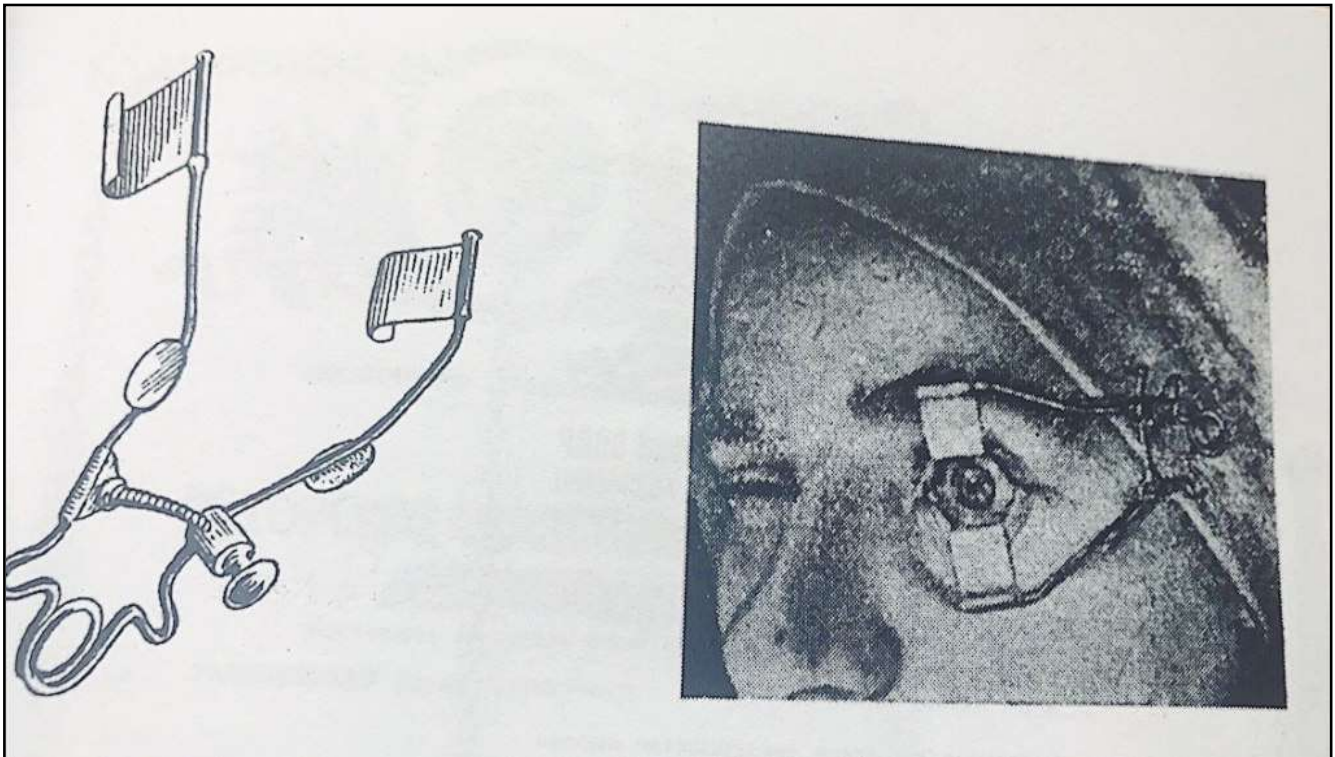


Рис. № 9. Блефаростат. Винахід Б.Л. Радзіховського («Вестник офтальмологии», 1950, № 6)

гачки не тільки розсовували повіки, але й піднімали їх догори<sup>17</sup>.

**5-7. Гоніоскоп** (автор. свід. на винахід № 98152 від 1954 р., заявлено 17.09.1953 р.). Прилад для дослідження кута передньої камери ока, що дозволяв вираховувати кут передньої камери без кріплення на очному яблуці контактного оптичного скла.

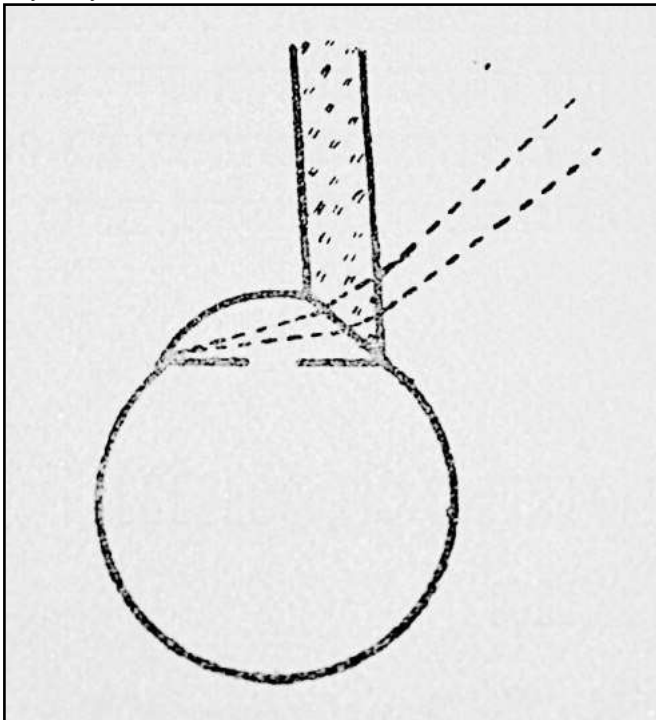


Рис. № 11. Хід променів при гоніоскопії за допомогою гоніоскопа

Вперше метод гоніоскопії описаний автором в «Офтальмологічному журналі» (1954, № 1)<sup>18</sup>. У статті «Новий спрощений метод гоніоскопії» Б.Л. Радзіховський пояснив необхідність нового методу. Незважаючи на те, що кут передньої камери розташований безпосередньо за рогівкою, оглянути цю ділянку ока звичними методами неможливо.

При локалізації, наприклад, пухлини, кісти або ж сторонніх тіл в куту передньої камери вони тривалий час залишаються недоступними для дослідження. А існуючі на той час гоніоскопи були дуже складними для застосування на практиці. Винахідник запропонував спрощений метод гоніоскопії, який можна було використати в будь-яких умовах.

У процесі подальшого вдосконалення Б.Л. Радзіховський сконструював ще дві моделі гоніоскопа<sup>19</sup>, з яких остання (третья) складається із скріплених між собою освітлювача і оптичної призми, скляної прямокутної палички (довжина – 25 мм, ширина – 9 мм, товщина – 8 мм)<sup>20</sup>. Принцип дії приладу такий: вигнута поверхня призми щільно накладалася на поверхню рогівки навпроти ділянки кута ока передньої камери. При цьому промені світла від освітлювача, проходячи крізь оптичну призму, у вигляді концентрованого пучка направлялися на ту частину рогівки і лімба, які прикривали ділянку дослідженого кута камери. Всі відомі на той час способи дослідження кута передньої камери вимагали накладання та укріплення на очному яблуці спеціального оптичного скла складної форми, а також використання окремого освітлювального пристрою. Отже, винахід автора значно спростив техніку дослідження кута передньої камери. Крім того, дослідження стало більш доступним для широкого практичного застосування.

Пристрій застосовувався в клініці Чернівецького, Одеського, Київського та ін. медінститутів, а також у багатьох

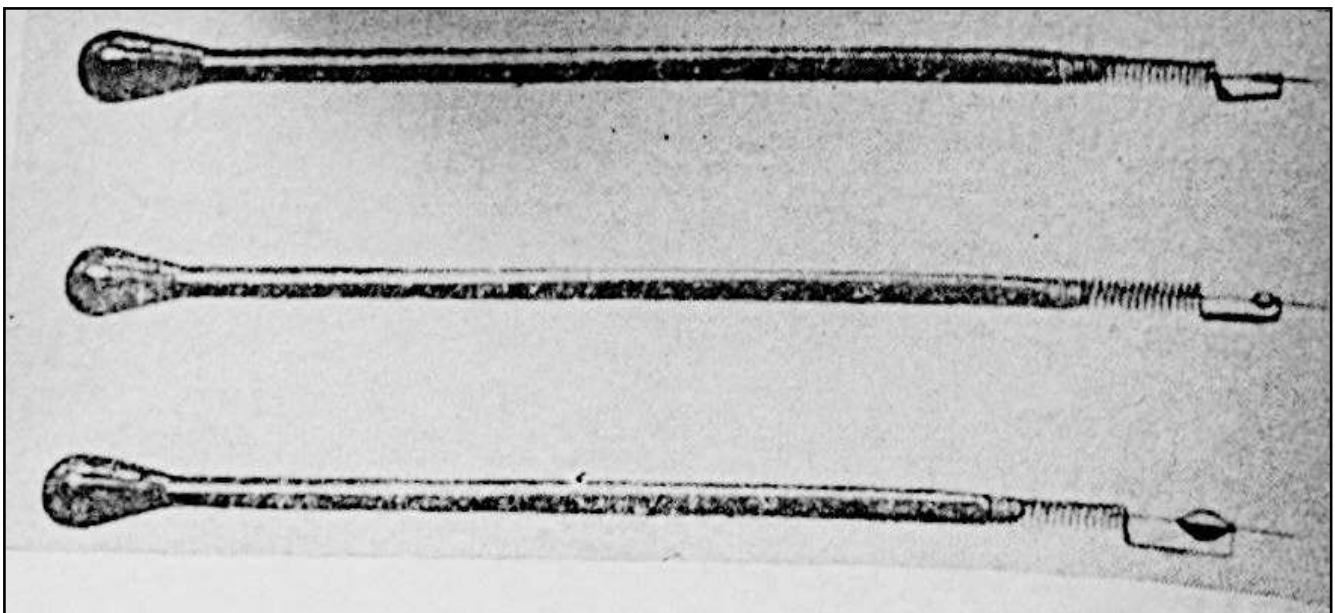


Рис. № 12. Набір альгезиметрів Б.Л. Радзіховського

<sup>17</sup>Radzikhovskiy B. L. "Bleforostat novoi konstruktsii" [New design blepharostat], *Vestnyk oftalmologhyu* [Ophthalmology Bulletin], 1950, N. 6, P. 39–40.

<sup>18</sup> Гоніоскоп першої моделі становить скляну прямокутну паличку, ширина якої 10 мм, товщина 6 мм, довжина 75 мм. Один кінець палички зрізаний під кутом 45°, таким чином, що одна з найбільш широких граней палички та похила площина утворюють призму.

<sup>19</sup> Друга модель гоніоскопа відрізняється від першої тим, що на похилій площині зрізу відшліфована увігнута сферична поверхня, завдяки якій контакт між гоніоскопом та рогівкою досягався без сплюснення останньої.

<sup>20</sup> Radzikhovskiy B. L. "Dalneishee usovershenstvovanye gonyoskopyyu po metodu avtora" [Further improvement of the chorioscopy according to the method of the author], *Oftalmolohycheskyi zhurnal* [The Journal of Ophthalmology], 1957, № 2, P. 76–78.

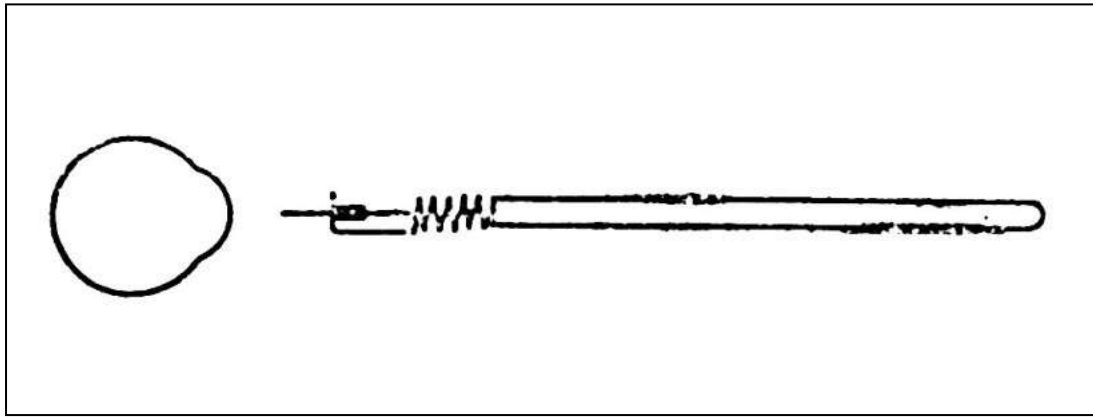


Рис. № 13. Магнітний альгезиметр. Винахід Б.Л. Радзіховського (Открытие, изобретения, промышленные образцы, товарные знаки, М., 1969, № 14)

практичних лікувальних закладах. У «Віснику офтальмології» лікарі повідомляли, що завдяки використанню цього приладу успішно проводили операції з видалення сторонніх тіл з передньої камери ока.

**8-9. Пристрій для дослідження чутливості рогівки – альгезиметр** (авт. свід. № 105063 від 1957 р., заявлено 26.08.1955 р.). Це був чи не єдиний надійний пристрій для клінічного дослідження ока з нормальною та порушеною чутливістю рогівки. Застосовувався у багатьох закладах, клініках очних хвороб Чернівецького, Тернопільського, Єреванського та інших медінститутів, у науково-дослідницьких інститутах Москви (Інституті очних хвороб ім. Гельмгольца, Інституті вітамінології), інститутах Ленінграда та ін.

Пристрій описаний автором у 1961 р.<sup>21</sup>, пізніше дані про нього знаходимо у монографії Б.Л. Радзіховського і В.І. Лучика «Чутливість рогівки та її діагностичне значення в патології ока і організму» (1974 р.). В аналізі методів дослідження чутливості рогівки автори монографії акцентували увагу на існуючому в той час волосковому методі (М. Frey, А. Самойлов). Принцип Радзіховського полягав у тому, що на визначену ділянку рогівки за допомогою грузил різної ваги здійснювався тиск різної сили. Для дослідження чутливості рогівки застосовувався набір з трьох альгезиметрів (див. рис. № 12), які відрізнялися лише вагою грузил. За допомогою пристрою дослідникам вдалося вивчити та узагальнити чутливість рогівки на очах здорових і хворих пацієнтів, вікові зміни чутливості, статеві, добові, сезонні коливання, вплив патологічних ситуацій. Були типологізовані результати впливу ендогенних і екзогенних факторів, вплив лікарських препаратів, які вводилися у кон'юнктивальний мішок тощо.

**Магнітний альгезиметр** (авт. свід. № 241610 від 1969 р., заявлено 25.12.1967 р.). Обмежувальна скоба і груз-муфточка цього апарата були зроблені з парамагнітного матеріалу для того, щоб підвищити точність і скорочення експозиції тиску на епітелій рогівкової оболон-

ки<sup>22</sup>. 1971 р. у «Віснику офтальмології» (№ 2) Б.Л. Радзіховський опублікував статтю, в якій описав та розкрив функціональні особливості магнітного альгезиметра. Його відмінність від першої моделі (обстеження проводилось при лежачому положенні пацієнта) полягала у тому, що пацієнта можна було тестувати в сидячому положенні. Виготовлені із намагніченої сталі та заліза деталі дали змогу досягнути більшої точності вимірів, скоротити експозицію тиску на епітелій рогівкової оболонки. Виміри результативності були однакові на обох пристроях, проте рівень дослідження покращився. 1972 році Б.Л. Радзіховський і В.І. Лучик опублікували в «Офтальмологічному журналі» (№ 7) статтю «Порівняльна оцінка альгезиметрів Б.Л. Радзіховського, призначених для дослідження чутливості рогівки при лежачому та сидячому положенні досліджених», в якій підбито підсумки дослідження, проведеного на прикладах 150 нормальних очей у 75 здорових осіб та 97 очей у 80 пацієнтів, які страждали на різні очні захворювання<sup>23</sup>.

**10-12. Трепан** (авт. свід. № 106442 від 1957 р., заявлено 17.04.1956 р.). Прилад призначений для проведення операцій при глаукомі, частковій трансплантації рогівки. Переваги трепана Б.Л. Радзіховського виявилися як при його експериментальному, так і при клінічному випробовуванні. МОЗ СРСР затвердив прилад для серійного виробництва, він виготовлявся на Ленінградському заводі «Червоногвардієць». Застосовувався в очній клініці Чернівецького медінституту. За його допомогою було проведено низку складних операцій. Необхідність нової конструкції рогівкового трепана була зумовлена тим, що одним з недоліків існуючих приладів було проведення трепанації всліпу. Про закінчення прорізання стінки засвідчував спротив тканини, або зміщення зіниці<sup>24</sup>.

**Рогівковий трепан з вікнами** (авт. свід. 1962 р., заява № 158650 від 03.10.1960 р.). Значно спростив техніку операції при частковій пересадці рогівки. Сконструйований у вигляді сталюого циліндра з ріжучою ко-

<sup>21</sup> Radzikhovskiy B. L. "Novyi metod yssledovaniya chustvyytel'nosti rohovyytsy" [A new method for studying the sensitivity of the cornea], *Oftalmologicheskyy zhurnal* [The Journal of Ophthalmology], 1961, № 1, P. 40–43.

<sup>22</sup> Radzikhovskiy B. L. "Prybor dlia opredeleniya chustvyytel'nosti rogovyytsy glaza" [Device for determining the sensitivity of the cornea of the eye], *Otkrytiya, yzobreteniya, promyshlennyye obratzsy, tovarnyye znaky* [Discoveries, inventions, industrial designs, trademarks], М., 1969, № 14, P. 60.

<sup>23</sup> Radzikhovskiy B. L. "Sravnytel'naya otsenka alghezymetrov B.L. Radzikhovskogo, prednaznachennykh dlia yssledzhovaniya chustvyytel'nosti rohovyytsy pry lezhachem y sydachem polozhenyy yspytuemykh" [Comparative evaluation of B. L. Radzikhovskiy's algasimeters for studying the sensitivity of the cornea in the supine and sitting position of the subjects], *Oftalmologicheskyy zhurnal* [The Journal of Ophthalmology], 1972, № 7, P. 521–524.

<sup>24</sup> Radzikhovskiy B. L. "Novaia modeli trepana dlia korneoskleroalnoi trepanatsyy y zadnei skleretomy" [New model of trephine for corneoscleral trepanation and posterior sclerotomy], *Vestnyk oftalmolohyy* [The Ophthalmology survey], 1957, № 1, P. 40–41.

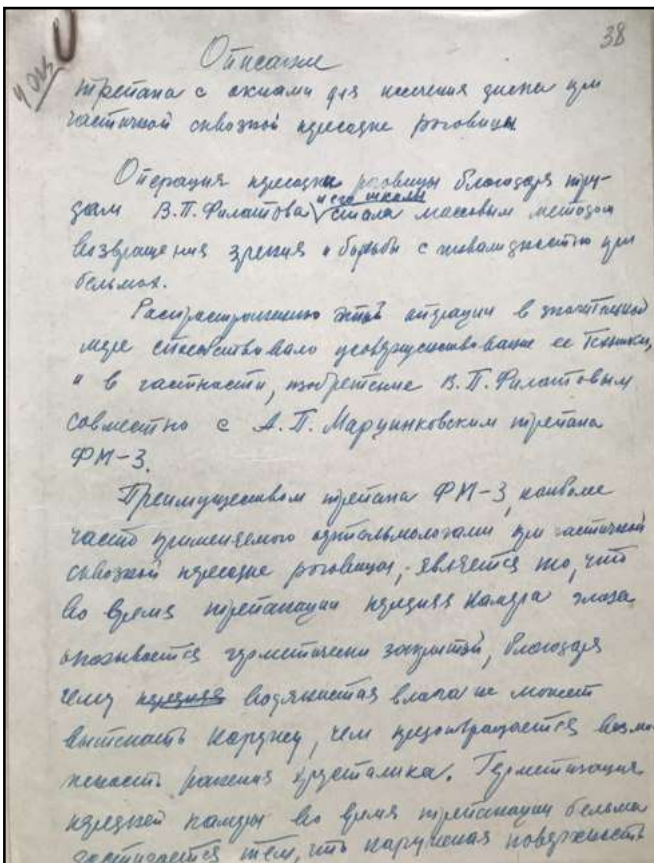


Рис. № 14. Опис винаходу Б.Л. Радзіховського «трепан з вікнами» (рукопис). ДАЧО. Фонд № Р-2516

ронкою та рукояткою. Серед його особливостей відзначаємо: 1) дозволяв здійснювати трепанацію в умовах повної герметизації передньої камери; 2) прозоре дно в коронці трепана дозволяло безпосередньо (візуально) спостерігати за процесом розсічення диска і відслідковувати, щоб трепанація проходила при мінімальному проникненні леза коронки у передню камеру, це важливо при операціях на очах з невеликою камерою<sup>25</sup>. Така конструкція приладу дозволяла під час трепанації безпосередньо бачити операційне поле не тільки поза межами трепана, але і всередині ріжучої коронки<sup>26</sup>.

Переваги нової моделі трепана дали підстави Б.Л. Радзіховському рекомендувати його як для трепанації корнеосклеральної ділянки, так і для задньої склеротомії<sup>27</sup>.

**Магнітний трепан** (авт. свід. на винахід № 109074 від 1957 р.). Прилад був призначений для вирізання диску в білмі при пересадці рогівки (розроблений на основі існуючого на той час трепану ФМ-3)<sup>28</sup>. Відрізнявся тим, що для фіксації і підтягування порізаної ділянки білми при збереженні візуального контролю за процесом трепанації, в ньому був сталевий намагнічений стрижень, прозорий пластмасовий циліндр і спеціальне пристосування для захоплення диску рогівки. Це дозволяло виконувати операції пересадки рогівки з мінімальною травматизацією тканин ока. Застосовувався в очній клініці Чернівецького медінституту.

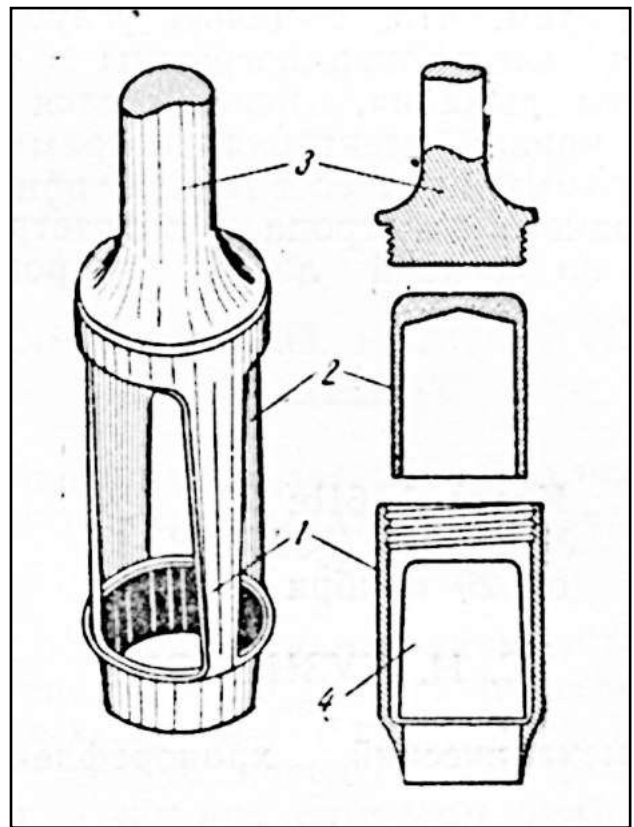


Рис. № 15. Рогівковий трепан з вікнами («Бюллетень изобретений и товарных знаков», М., 1963)

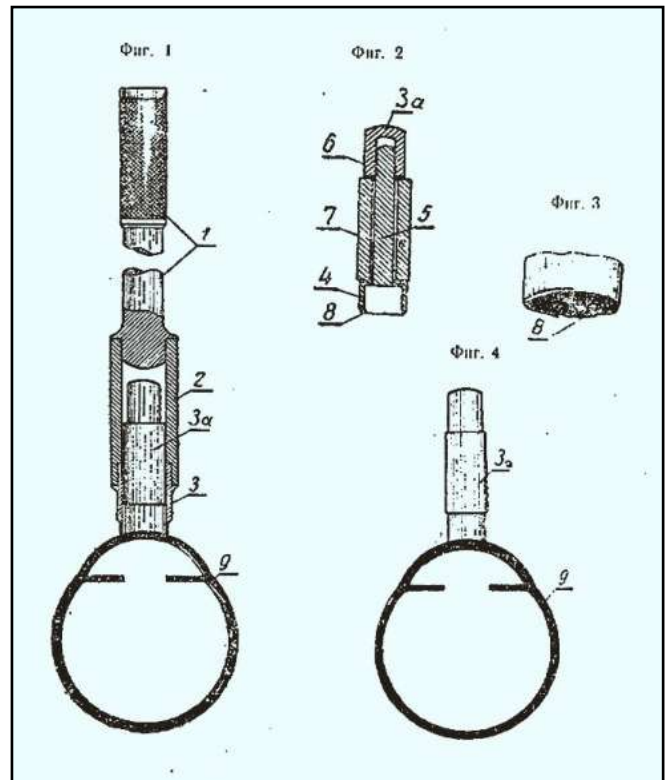


Рис. № 16. Магнітний трепан (схема). ДАЧО. Фонд № Р-2516

<sup>25</sup>Trudy vubyleynoi konferentsyy, posviashchennoi 80-letiyu V.P. Fylatova ..., op. cit., P. 64-65.

<sup>26</sup>Radzhikovskiy B.L. "Prybor dlia yssledovaniya peryferyy glaznogo dna" [Apparatus for examining the periphery of the fundus], *Biulleteni yzobretenyi Komiteta po delam yzobretenyi u otkrytii pry Sovete Mynystrov SSSR* [Bulletin of inventions of the Committee for Inventions and Discoveries under the Council of Ministers of the USSR], 1962, № 12, P. 51.

<sup>27</sup>Radzhikovskiy B.L. "Novaia modeli trepana ..., op. cit., P. 41.

<sup>28</sup>DACHO, Fond. N. P-2516. Op. 1, Case. N. 1, ark. 199-203; Radzhikovskiy B. L. "Magnytnyi trepan dlia yssecheniya dyska pry chastychnoi sklovotnoi peresadke rohovytisy" [Magnetic trepan for excising the disc with a partial transplant of the cornea], *Oftalmologicheskyy zhurnal* [The Journal of Ophthalmology], 1959, № 2.

**13-14. Пристрій для дослідження периферії очного дна – офтальмопериферієскоп** (авт. свід. на винахід № 148200 від 1962 р., заявлено 26.10.1960 р.). Прилад для дослідження периферії очного дна виконаний у вигляді дзеркальної гоніоскопічної контактної лінзи.

Відрізнявся тим, що для забезпечення можливості офтальмологічного дослідження крайньої периферії очного дна, він був обладнаний збиральною лінзою. Це забезпечувало майже паралельне спрямування пучка променів, які виходили з досліджуваного ока<sup>29</sup>.

Прилад дав можливість дослідити крайню периферію очного дна, яка при звичних методах аналізу залишалася недоступною для спостереження. За його допомогою у клініці очних хвороб Чернівецького медінституту проводились важливі дослідження очного дна при різних захворюваннях.

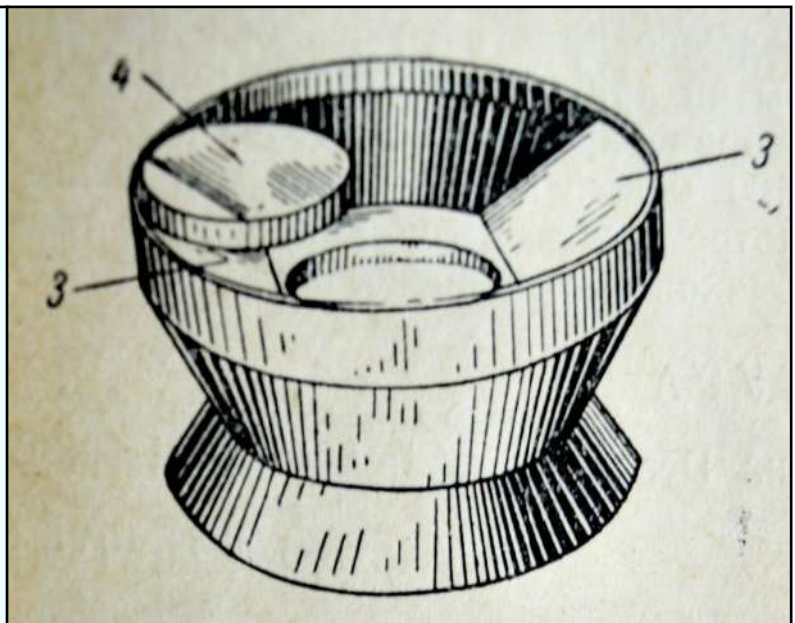
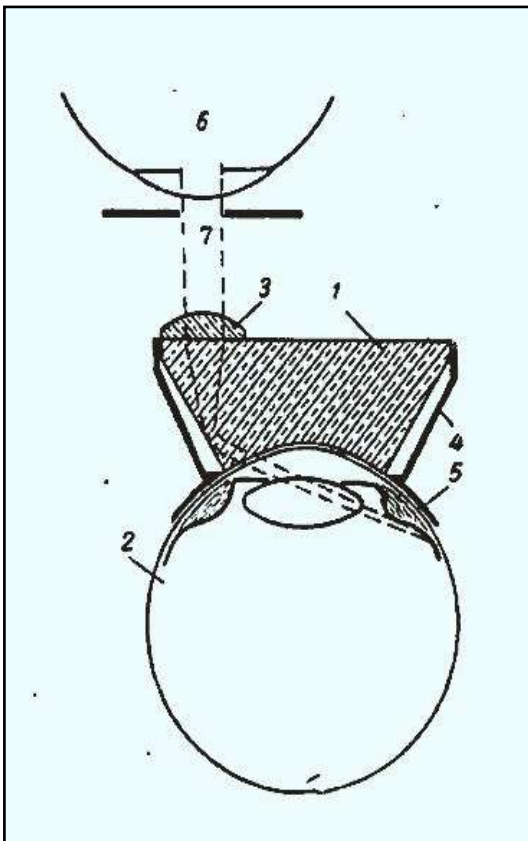
Техніка офтальмоскопічного дослідження крайньої периферії очного дна за допомогою цього приладу була простою. Після епібульбарної анестезії ока 0,5 % розчином дикаїну прилад вставлявся за повіку ока. Його підтримували двома пальцями лівої руки, а правою дослідник тримав офтальмоскоп, приставлений до його ока і, наближаючись до лінзи приладу, розглядав периферію очного дна.

Офтальмопериферієскоп отримав відповідну апробацію, в якій відзначалась його оригінальність і практичне значення. Прилад був рекомендований Комітетом у

справі винаходів та відкриттів при Раді Міністрів СРСР для впровадження Міністерству охорони здоров'я СРСР<sup>30</sup>.

**Офтальмогоніопериферієскоп.** За свідченням Б.Л. Радзіховського<sup>31</sup>, ще з 1948 р. його увагу привернув трьохдзеркальний гоніоскоп Гольдмана, який був призначений не лише для гоніоскопії, але й для дослідження за допомогою щілястої лампи крайньої периферії та всього очного дна. Однак клінічна практика виявила недоліки цього приладу. Сконструйований у 1963 р. офтальмопериферієскоп Радзіховського дав можливість здійснювати обстеження крайньої периферії очного дна за допомогою електричного офтальмоскопа. На практиці він переконався, що електричним офтальмоскопом за допомогою офтальмопериферієскопа можна дослідити не лише цю ділянку ока, але і кут передньої камери, якщо його забезпечити більшою потужною лінзою. Новий прилад був названий офтальмогоніопериферієскопом.

Новий прилад був універсальним апаратом. Він дозволяв дослідити електричним офтальмоскопом кут передньої камери ока. За необхідності уточнення результатів гоніоскопії дослідження проводилось за допомогою щілястої лампи, використовуючи переваги освітлення вузьким пучком світла і бінокулярного зору. Прилад дав можливість порівняно просто дослідити всю крайню периферію очного дна електричним офтальмоскопом.



**Рис. № 17.** Офтальмопериферієскоп. Пристрій для дослідження периферії очного дна

(«Бюллетень изобретений» Комитета по делам изобретений и открытий при Совете Министров СССР, 1962, № 12)

**Рис. № 18.** Схема дослідження крайньої периферії очного дна за допомогою офтальмопериферієскопа

<sup>29</sup> Radzikhovskiy B.L. "Prybor dlia yssledovanyia peryferyy ..., op. cit., P. 51.

<sup>30</sup> Radzikhovskiy B.L. "Novyi metod oftalmoskopycheskoho yssledovanyia krainiei peryferyy glaznoho dna" [A new method of ophthalmoscopic examination of the extreme periphery of the ophthalmic fundusa], *Vestnyk oftalmohyy* [The Ophthalmology survey], 1963, № 1, P. 73–74; *Biulleteni yzobretenyi* [Bulletins of Inventions], 1962, № 12, P. 51.

<sup>31</sup> Radzikhovskiy B.L. "Yssledovanye ugla perednei kamery elektrycheskym oftalmoskopom s pomoshchiu oftalmogonyoperyferyeskopa avtora" [Investigation of the angle of the anterior chamber by an electric ophthalmoscope with the help of the author's ophthalmic myoperyscopy], *Oftalmohycheskyi zhurnal* [The Journal of Ophthalmology], 1971, № 4, P. 243–246.

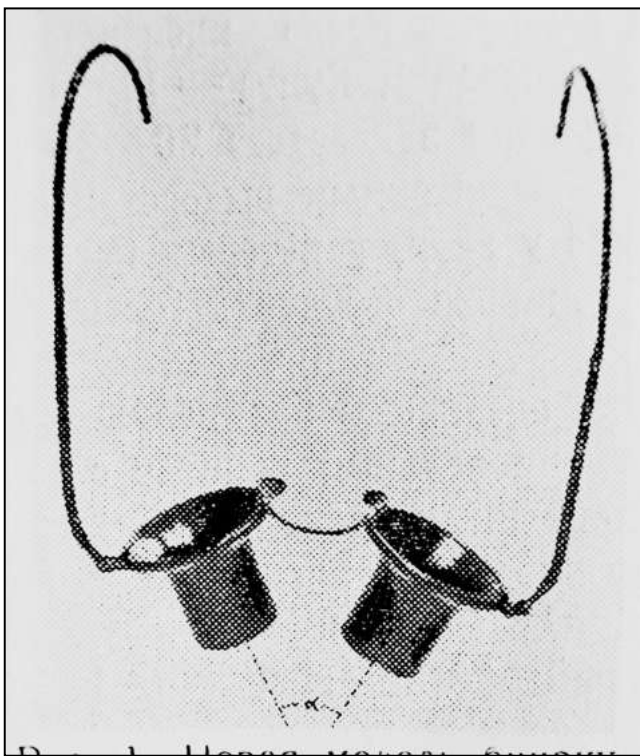


Рис. № 19. Нова модель бінокулярної лупи. Винахід Б.Л. Радзіховського. ДАЧО. Фонд № Р-2516



Рис. 22. Визначення найближчої точки ясного зору за допомогою проксиметра Б.Л. Радзіховського («Старческая дальность», 1965)



Рис. № 20. Бінокулярна лупа («Офтальмологический журнал», 1960, № 7)

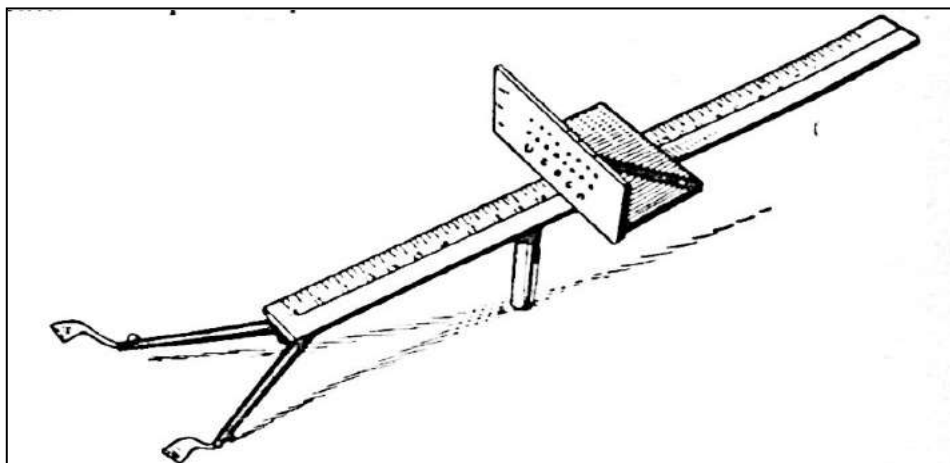


Рис. № 21. Проксиметр Б.Л. Радзіховського

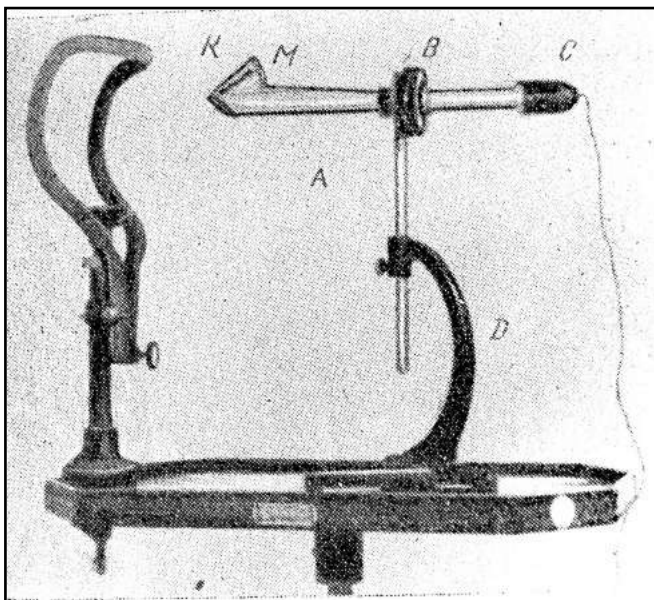


Рис. № 23. Периметр (1965). Загальний вигляд

**15. Нова модель бінокулярної лупи.** У 1960 р. проф. Радзіховський запропонував нову модель бінокулярної лупи. Та модель, яка випускалася промисловістю медичного устаткування на той час, мала ряд незручностей. Вона застосовувалася офтальмологами при операціях, але при дослідженнях переднього відділу ока, коли її часто треба було знімати та одягати, виявляла свою незручність – була малодинамічною. Також лінзи цієї лупи мали слабку збільшувальну спроможність (всього X 1,25).

Б.Л. Радзіховський сконструював нову модель бінокулярної лупи, використавши для цього годинникові лупи, які випускалися у пластмасовій оправі та мали збільшення 1,7, 2,3, 2,8 і більше. Винахідник використав для нової моделі бінокулярної лупи годинникові лупи з потужністю збільшення 1,7 та 2,3<sup>32</sup>.

**16. Проксіметр Б. Л. Радзіховського.** З метою вдосконалення методів визначення найближчої точки ясного зору, заснованих на застосуванні «шрифтів», запропоновано спеціальні прилади – проксіметри різноманітних конструкцій. Проксіметр Б.Л. Радзіховського сконструйовано так, щоб точками прикладання наконечників вилки були зовнішні краї очниць (вилки у ньому подвижні, як у циркуля). Відстань тест-об'єкта від очей встановлювалася за допомогою нанесених міліметрових поділок на планці шкали. Визначали найближчу та найвіддаленішу точки ясного зору: сантиметрову стрічку приєднували до вільного кінця за допомогою спеціального гачка і, притримуючи повзунок з тест-об'єктом рукою, переміщували його вздовж натягнутої стрічки (рис. 22)<sup>33</sup>.

**17. Периметр** (авт. свідоцтво № 194232, заявлено 13.09.1965 р.) – апарат для вимірювання поля зору<sup>34</sup>. Периметр складався з штатива, джерела освітлення, окуляра, шкали для вирахування кутів поля зору. Відрізнявся тим, що для дослідження поля зору ока людини

без механічних перешкод променями світла, створеними виступаючими частинами обличчя (надбрівні дуги, ніс), у ньому були вмонтовані нерухомий випробувальний об'єкт і дзеркало, яке оберталося і створювало ілюзію переміщення об'єкта по дузі кола.

У 1968 р. було багато приладів для вимірювання поля зору. Але вони не давали можливості повністю охопити весь периметр поля зору, що було обумовлено оптико-фізіологічними особливостями очного яблука. Це пояснювалося тим, що при дослідженні периферійних відділів поля зору, промені світла, які йшли від випробувального об'єкта, що переміщувався по периферії дуги чи півсфери, могли попадати безперешкодно в око тільки з боку скроні; при вивченні ж верхнього, внутрішнього і нижнього відділів периферії поля зору цю перешкоджали надбрівна ділянка і ніс.

Б.Л. Радзіховський розробив новий принцип дослідження поля зору, при якому виступаючі вперед частини обличчя не перешкоджали попаданню променів навіть на крайню периферію очного дна. Досліджуваний об'єкт не переміщувався, як зазвичай, по дузі чи півсфері, а встановлювався нерухомо перед оком у тій точці, яку фіксував своїм зором пацієнт<sup>35</sup>.

При старих апаратах у ранньому періоді глаукоми звуження поля зору в периферійних відділах залишалися не виявленими, в той час, як звуження поля зору вже відбувалося. Новий метод дослідження поля зору розширив можливості раннього виявлення згасання зорових функцій очей при глаукомі<sup>36</sup>.

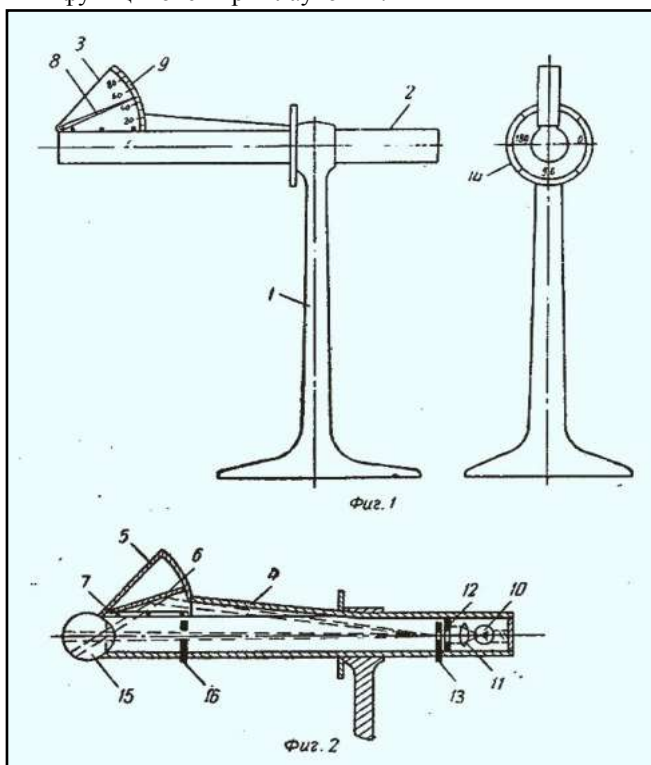


Рис. № 24. Схема периметра Б.Л. Радзіховського («Изобретения, промышленные образцы, товарные знаки», Москва. 1967, № 8)

<sup>32</sup> Radzikhovskiy B.L. "Novaia modeli bynokuliarnoi lupy" [A new model of a binocular lens], *Oftamologicheskii zhurnal* [The Journal of Ophthalmology], 1960, № 7, P. 439–440.

<sup>33</sup> Radzikhovskiy B.L. "Perymetr" [The Perimeter], *Yzobreteniya, promyshlennye obraztsy, tovarnye znaky* [Inventions, industrial designs, trademarks], Moskva, 1967, № 8, P. 61–62.

<sup>34</sup> Radzikhovskiy B.L. Starcheskaia dalnozorkosti [Presbyopia], Leningrad, Medytyna, 1965, P. 82–85.

<sup>35</sup> Radzikhovskiy B.L. "Novyi perymetr y pervye rezultaty yssledovaniya etym aparatom polia zreniia normalnykh y hlukomatoznykh glaz" [The new perimeter and the first results of the study of this apparatus of the field of vision of normal and chloro-coma], *Vestnyk Oftalmolohyy* [The Ophthalmology survey], 1968, № 1, P. 26–29.

<sup>36</sup> *Biulleteni yzobreteni* [Bulletins of Inventions], 1967, № 8, P. 61.

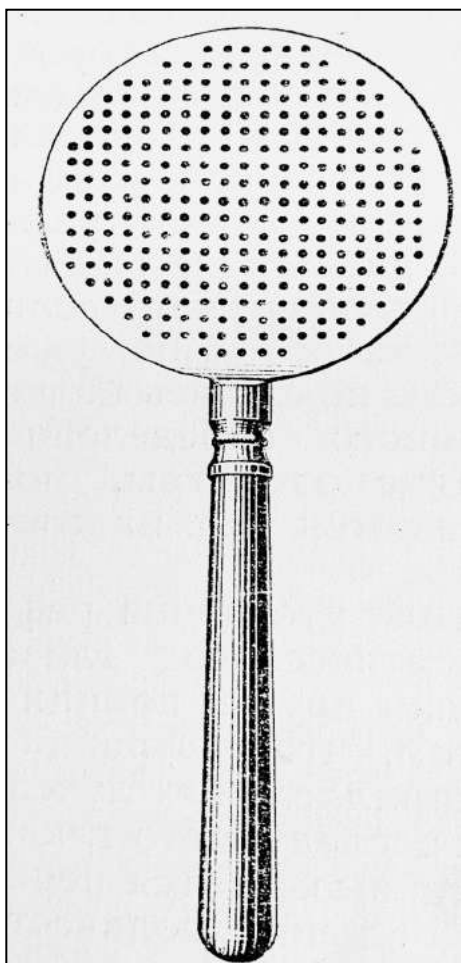


**18. Коноїдоскоп (1966).** Коноїдоскопія як метод визначення спрямування головних розтинів астигматичного ока і ступеня астигматизму була описана в монографії Радзіховського «Астигматизм людського ока» (с. 102–116). На основі призабутих методів (Ейрі, Дондерса, Ледлоу-Пурвера) у 1966 р. він розробив більш досконалий спосіб визначення напрямків головних меридіанів астигматичного ока і ступенів астигматизму.

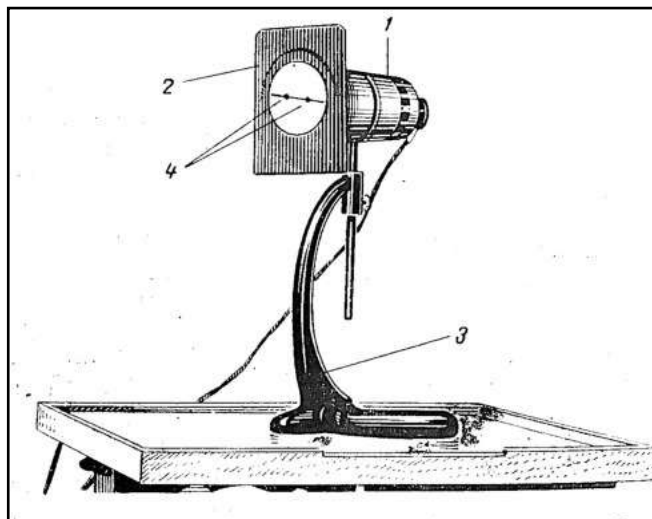
Для практичної реалізації цього методу вчений сконструював прилад, схожий на апарат Пурвера. Його назвали **коноїдоскопом**, а метод дослідження – **коноїдоскопією**. Сутність коноїдоскопії полягає у тому, що, спостерігаючи за змінами форми зображення отворів, які світяться, можна отримати певне уявлення про структуру коноїда.

Спостереження за окремими елементами коноїда при певних умовах надають можливість, по-перше, визначити спрямування головних меридіанів астигматичного ока (цей метод він назвав коноїдоскопічною «осевою пробою»), по-друге, встановити ступінь астигматизму («силова проба»).

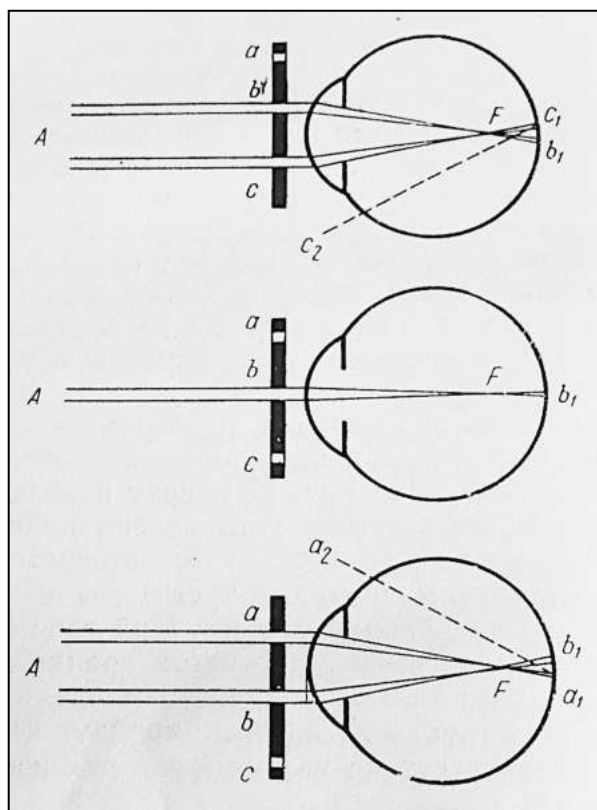
Два отвори в коноїдоскопі Радзіховського, які світяться, обумовлюють не тільки різне направлення видимих астигматиком світлових стрічок, але й зміни взаємного розташування. Це явище було використано при розробці методу визначення спрямування головних розтинів астигматичного ока за допомоги коноїдоскопа<sup>37</sup>.



**Рис. № 26.** Динаморефрактометр («Вестник офтальмологии», 1967, № 2)



**Рис. № 25.** Коноїдоскоп (Радзіховский Б.Л. «Астигматизм человеческого глаза», 1969)



**Рис. № 27.** Схема появи та зникання подвійного зображення під час динаморефрактометрії в міопічному оці

**19. Динаморефрактометр (динаморефрактометр).** Суб'єктивні методи дослідження рефракції мали вирішальне значення на завершальному етапі підбору астигматичних окулярів. До запропонованого методу Радзіховського для цього існували такі прилади, як оптометри, акодметри, рефрактометри. Новий метод удосконалював попередній досвід вивчення ефракції. У ньому використовувався принцип дослідження, який полягав у тому, що двоїння об'єкта викликалося переміщенням перед оком платівки з великою кількістю отворів (до того використовували 2 відтулини). Цей метод був названий динаморефрактометриєю, а прилад – динаморефрактометром. Він використовувався при

<sup>37</sup>Radzikhovskiy B.L. Astygmatyzm chelovecheskogo glaza [Astigmatism of the human eye], Moskva : Medytsyna, 1969, P. 102–116.

вивченні астигматичних очей з метою призначення коригуючих стекол. На момент написання матеріалу (1967 р.) було клінічно досліджено 201 астигматичне око у 103 пацієнтів<sup>38</sup>.

Досвід використання динаморефрактометрії для діагностики астигматизму довів, що в більшості випадків сферичний компонент астигматичної рефракції, а також ступінь астигматизму (при виключеній акомодатції) встановлюється з точністю до 0,25 – 0,5 D.

У монографії «Астигматизм людського ока» (1969) Б.Л. Радзіховський детально описав метод динаморефрактометрії та свій новий прилад<sup>39</sup>.

**20. Капсулоекстрактор<sup>40</sup>** – спеціальний інструмент для захоплення та виведення з ока плівки під час операції екстракції вторинної катаракти. Це пряма голка, що переходила в звичайну рукоятку. Голка мала вузьку щілину довжиною близько 2,5 мм, кінець голки нагадував гачок, у якого захоплююча частина під гострим кутом. На основі трьохрічного досвіду застосування капсулоекстрактора, за допомогою якого вчений провів понад 40 операцій, доведено, що розроблена техніка операції екстракції вторинної катаракти відрізняється простотою і є досить ефективною.

**Нові методи дослідження, нововведення, раціональні пропозиції.**

**1. Скотометрична проба.** 1952 р. Б.Л. Радзіховський запропонував нову скотометричну пробу у вигляді субкон'юнктивальних ін'єкцій фізіологічного розчину<sup>41</sup>. Діагностична цінність цієї проби порівняно з іншими найбільш розповсюдженими методами ранньої діагностики глаукоми вивчена та підтвержена К.С. Титенко (1952, 1957, 1959). Це дало можливість рекомендувати її для широкого застосування в офтальмологічній практиці.

У 1963 р. вийшла монографія вченого «Короткозорість» (Ленинград, Медгиз, 1963. – 190 с.; 10.000 прим.), де цій пробі присвячено цілий підрозділ. Б.Л. Радзіховський стверджував, що розпочато скотометричні дослідження при міопії та інших видах рефракції з принципово нових позицій. Об'єктом його уваги стала не стільки величина сліпої плями при тому чи іншому виді рефракції, скільки зміна розмірів скотоми під впливом такого звичного для ока навантаження, як робота на ближній відстані.

Для цього була розроблена відповідна скотометрична проба, суть якої полягає в тому, що у хворого визначали розміри скотоми сліпої плями, потім проводили

«навантаження» 10-хвилинним читанням, а після цього знов вимірювали величину скотоми. Проба проводилась на 827 очах (662 учнів однієї середньої школи і 165 п'ятикурсників медінституту). Подібна скотометрична проба могла бути використана при вивченні розвитку рефракції людського ока і, зокрема міопії.

**2. Рефлекторно-світлова проба.** Рефлекторно-світлова проба Б.Л. Радзіховського (1954) була додатковим критерієм компенсації глаукоматозного процесу. Наступним етапом у вивченні цієї проблеми була розробка нових тонометричних методів ранньої діагностики глаукоми. Нова методика визначення добових коливань внутрішньоочного тиску дала змогу отримати повне уявлення про добовий ритм офтальмотонусу і значно збільшила можливість виявити його порушення; дослідження добового ритму реактивності ока дозволило виявити ранні ознаки порушення регуляції очного тиску.

Всебічне вивчення реакцій глаукоматозного ока, що виникали під впливом розроблених Б.Л. Радзіховським кампіметричних і тонометричних проб для ранньої діагностики глаукоми, а також наслідки досліджень за допомогою вакуумного тонометра коливань офтальмотонусу під впливом різних моментів дозволили з'ясувати деякі сторони патогенезу глаукоми. Так, проф. Радзіховський (1952, 1954, 1959) встановив, що глаукома починає розвиватися на фоні порушення вазомоторних реакцій внутрішньоочних судин і пов'язана з регіонарним підвищенням тонусу симпатичної нервової системи<sup>42</sup>.

**3. «Фіксатор-упор»** застосовувався для усунення травматизації клаптя при накладанні фіксуючих швів під час пластичних операцій<sup>43</sup>. Цей прийом полягав у тому, що під час проколювання клаптя голкою фіксація останнього досягалася не захопленням края клаптя пінцетом, а створенням з протилежного боку проколу упору у вигляді кільця, через отвір якого проводиться голка і шовний матеріал.

**4. Новаторське використання Етонія для лікування очних хвороб<sup>44</sup>.** В «Офтальмологічному журналі» (1969, № 2) проф. Б.Л. Радзіховський, доц. К.С. Титенко і к. мед. н. Г.Д. Ловля опублікували статтю «Застосування нового препарату Етонія при деяких захворюваннях переднього відрізка ока». У постановці проблеми колектив авторів констатував, що клінічні та експериментальні дані свідчать про зниження чутливості збудників гнійної інфекції очей до антибіотиків, які тоді широко використовували. Для лікування гнійних захворювань рогівки, що на той час вважалося нелегким

<sup>38</sup> Radzikhovskiy B.L. "Novyi metod sub'ektyvnogo yssledovaniya refraktsyy (dynamorefraktometriya)" [The new method of subjective refraction (dynamo refractometry)], *Vestnyk oftalmohyy* [The Ophthalmology survey], 1967, № 2, P. 9–13.

<sup>39</sup> Radzikhovskiy B.L. *Astygmazyzm ...*, op. cit., P. 117–125.

<sup>40</sup> Radzikhovskiy B.L. "K tekhnike ekstraktsyy vtorychnoi katarakty" [To the technique of extracting secondary cataracts], *Oftalmohychesky zhurnal* [The Journal of Ophthalmology], 1961, № 6; DACHO, Fond. N. P-2516. Op. 1, Case. N. 2, ark. 77–80.

<sup>41</sup> Radzikhovskiy B.L. "Podkoniunktyvalnaia yneksyia fyziolohycheskogo ractivora kak nagruzochnaia skotometrycheskaia proba v dyahnostyke glaukomy" [Subconjunctival injection of a physiological solution as a load scotometric test in the diagnosis of glaucoma], *Vestnyk oftalmohyy* [The Ophthalmology survey], 1952, № 6, P. 17–20; DACHO, Fond. N. P-2516. Op. 1, Case. N. 1, ark. 135–139.

<sup>42</sup> Radzikhovskiy B. L., Titenko K. S., Lovlia G. D. "Robota kafedry ochnykh khvorob nad osnovnymy problemamy oftalmologii ta yii roli v rozvytku oftalmolohichnoi sluzhby v Chernivetschiy oblasti" [The work of the Department of Eye Diseases over the main problems and its role in the development of the ophthalmological service in the Chernivtsi region], *Rozvytok medychnoi nauky ta okhorony zdorovia na pivnichniy Bukovyni za roky radianskoj vlady (Materialy yuvileinoi naukoj konferentsii)* [Development of medical science and health care in northern Bukovina during the years of Soviet power (Materials of jubilee scientific conference)], Redkolehiia: O. D. Yukhymets, S. A. Kats, Ya. D. Kirshenblat ta in., Kyiv, 1969, P. 36–37.

<sup>43</sup> Radzikhovskiy B. L. "K tekhnike nalozheniya shvov pry plastycheskykh operatsiyah" [To the technique of suturing with plastic operations], *Oftalmohychesky zhurnal* [The Journal of Ophthalmology], 1955, № 4, P. 238; DACHO, Fond. N. P-2516. Op. 1, Case. N. 2, ark. 175–176.

<sup>44</sup> Radzikhovskiy B. L., Titenko K. S., Lovlia G. D. "Prymenenye novogo preparata etoniyia pry nekotorykh zabolevaniyakh perednego otrezka glaza" [The use of a new etonia drug for certain diseases of the anterior part of the eye], *Oftalmohychesky zhurnal* [The Journal of Ophthalmology], 1969, № 2, P. 85–89.

завданням офтальмологів, необхідно було віднайти необхідні антибактеріальні препарати та вивчити їх у клініці. На кафедрі загальної хімії ЧМІ В.П. Денисенко синтезував новий препарат – етоній (препарат затверджений Фармакологічним комітетом МОЗ СРСР 21 вересня 1965 р.). Це був білий, кристалічний порошок, який добре розчинявся у воді та спирті. Температура плавлення 169-170 градусів. Витримував стерилізацію і в розчинах не випадав в осадок.

Випробування етонію для лікування очних хвороб відбувалось експериментально на кролях і на людях. При лікуванні дослідження чутливості рогівки у хворих використовували набір альгезиметрів Радзіховського.

Дослідження показали, що 0,1 % розчину етонію, виготовленого на фізіологічному розчині, є ефективним антибактеріальним препаратом і може успішно використовуватися при гнійних захворюваннях переднього відрізка ока, особливо при повзучих виразках рогівки. Етоній, як показали клінічні досліді, може також успішно використовуватися для санації кон'юнктивального мішка перед операціями і в комплексі лікувальних заходів при травматичних ушкодженнях ока, ускладнених гнійною інфекцією.

### 5. Модифікація Радзіховського однієї з фістулізуючих операцій (іриденклеїза) – трепаноіриденклеїз.

З оперативних способів лікування глаукоми у 1960-х роках найбільш ефективними вважалися фістулізуючі операції. Вони забезпечували найбільш довготривалу нормалізацію внутрішньоочного тиску. З подібних операцій найбільш поширеним у офтальмології був іриденклеїз. Існували різні модифікації цієї операції.

З 1957 р. в очній клініці Чернівецького медінституту почали практикувати операції іриденклеїзу в модифікації Б.Л. Радзіховського – трепаноіриденклеїз. В її основу був покладений принцип ущільнення райдужки в корнеосклеральному розрізі, здійсненому з використанням трепана (з вікнами). Протягом десяти років ця операція проводилась з вивченням всіх показників<sup>45</sup>.

У 1970 році були опубліковані результати десятирічних спостережень за проведенням згаданої операції<sup>46</sup>. Проводячи порівняння результатів операцій трепаноіриденклеїзу з даними із спеціалізованої літератури про результати своїх колег, які проводили операції іриденклеїзу, автори статті прийшли до висновку, що такі операції є доволі ефективними за своєю гіпотензивною дією. Одночасно зі своїми колегами вони дійшли висновку, що, як і всі інші антиглаукоматозні операції, не у всіх випадках можна запобігти погіршенню функцій ока, особливо, коли операція трепаноіриденклеїзу проведена при запущеній глаукомі, оскільки у таких хворих згасання даних функцій може відбутися і при нормалізованому офтальмотонусі.

**6. Офтальмологічна діагностика с офтальмоскопічним атласом.** У 1957 р. вийшла монографія Б.Л. Радзіховського «Офтальмологічна діагностика (з офтальмоскопічним атласом)»<sup>47</sup>. Ця робота була новаторською і вирішувала дві нагальні проблеми свого часу: відсутність відповідного посібника з офтальмологіч-

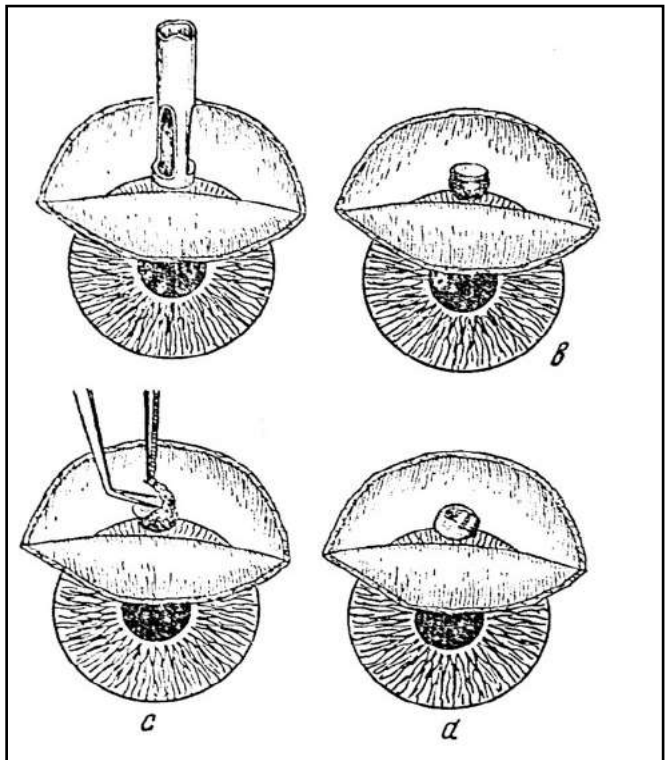


Рис. № 28. Схема операції трепаноіриденклеїзу. ДАЧО. Фонд № P-2516

ної діагностики для студентів та необхідність офтальмоскопічного атласу для навчального процесу.

За свідченням автора монографії, на той час не було посібника з офтальмологічної діагностики, крім підручників з очних хвороб, де в окремих розділах, серед численних відомостей, надавалися короткі дані щодо методів офтальмологічного дослідження та офтальмоскопічної симптоматології. Так, у посібнику Д.І. Березинської симптоматологія захворювань очного дна була описана тільки частково.

Вивчення офтальмологічної діагностики ускладнювалося ще й тим, що не існувало жодного вітчизняного атласу захворювань очного дна, а старий (перекладений) атлас Гааба (1895) вже став на той момент великою бібліографічною рідкістю.

З огляду на ці проблеми проф. Радзіховський увів до свого посібника методи офтальмологічної діагностики середини ока і очного дна, офтальмоскопічну симптоматологію змін середини ока, загальну офтальмоскопічну симптоматологію і частково офтальмоскопічну симптоматологію захворювань очного дна. Посібник доповнював офтальмоскопічний атлас автора (38 кольорових таблиць – 98 малюнків), який був необхідним і новаторським.

**7. Удосконалений голкотримач** (посвідчення на рац. пропозицію від 19 лютого 1973 р.)<sup>48</sup>. Робоча поvertня губок старих моделей голкотримачів, з якими працювали до того, становила плоскість з рівномірною насічкою. Старі моделі голкотримачів призначені для утримання голки при зшиванні тканин під час хірургіч-

<sup>45</sup> Radzikhovskiy B. L. "Operatsiya urydenkleiza v modyfykatsyy avtora (trepanoyrydenkleizu)" [Operation of iridenclays in author's modification (trepanoiretenkleiz)], *Vestnyk oftalmohyy* [The Ophthalmology survey], 1960, № 1, P. 30–35.

<sup>46</sup> Radzikhovskiy B. L., Titenko K. S. "Desiatyletnyi opyt provedeniya operatsyi trepanoyrydenkleizu pry glaukome" [Ten years of experience in trepanoride adhesive surgery with glaucoma], *Oftalmohycheskyi zhurnal* [The Journal of Ophthalmology], 1970, № 2.

<sup>47</sup> Radzikhovskiy B. L. *Oftalmohycheskaia dyagnostyka (s oftalmoskopycheskym atlasom)* [Ophthalmic diagnostics (with ophthalmoscopic atlas)], Chernyvtsy : Yzdaneye Chernovytskogo medynstytuta, 1957, 210 s.

<sup>48</sup> Radzikhovskiy B. L. "Usovershenstvovanni ygloderzhateli" [Improved needle holder], *Oftalmohycheskyi zhurnal* [The Journal of Ophthalmology], 1973, № 7, P. 555–556.

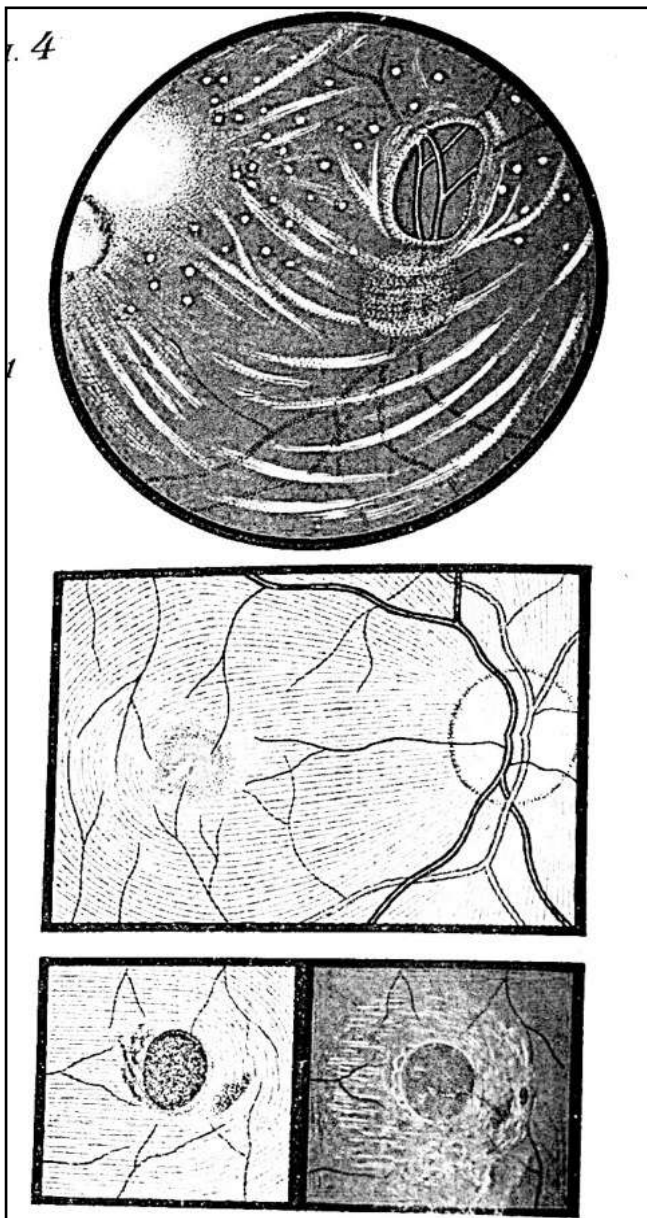


Рис. № 29. Рисунок з "Офтальмоскопічного атласу" Б.Л. Радзіховського

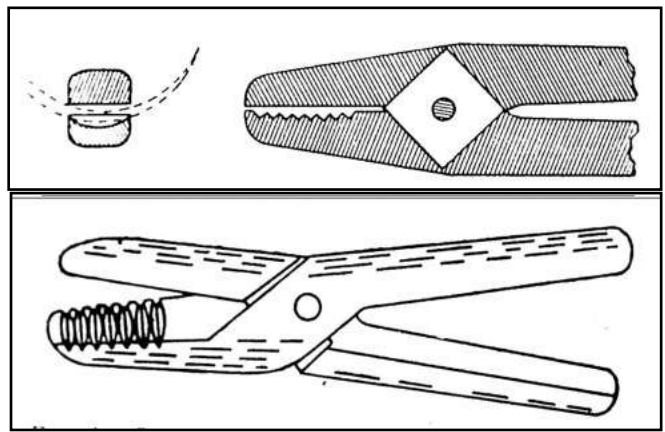


Рис. № 30-31. Удосконалений голкотримач («Офтальмологічний журнал», 1973, № 7)

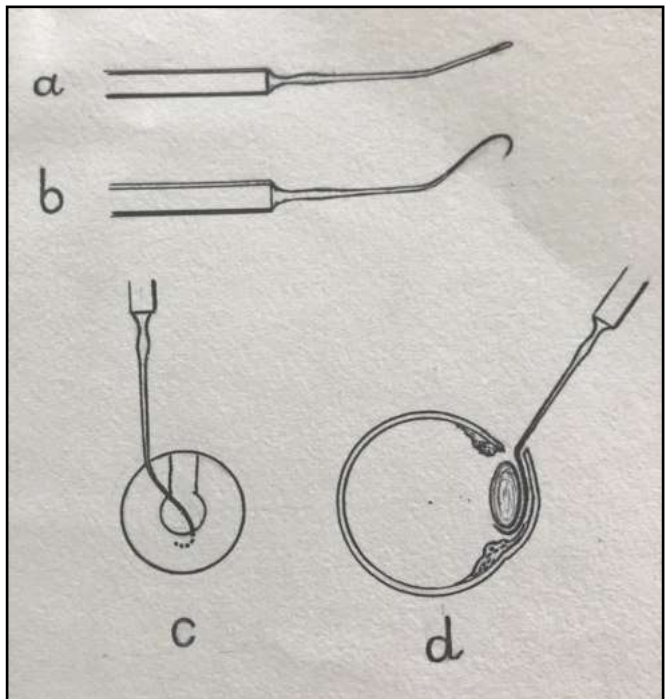


Рис. № 32. Розроблені інструменти для екстракції старечої катаракти

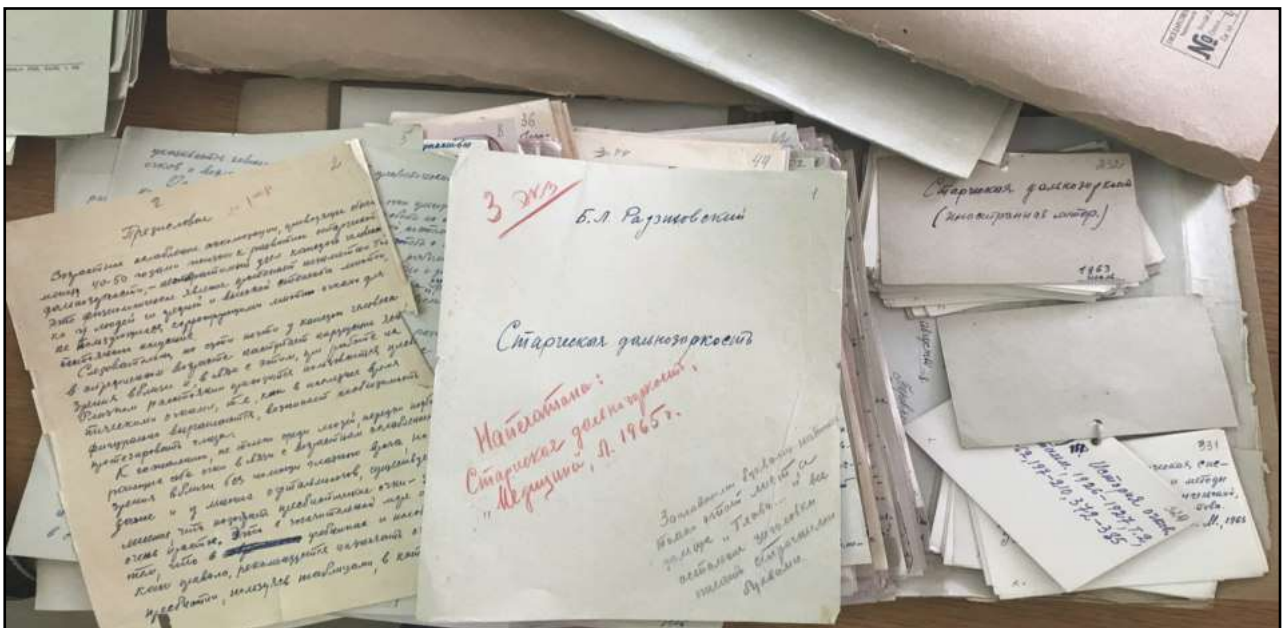


Рис. № 33. Рукопис монографії «Стареча далекозорість». ДАЧО. Фонд № Р-2516

них операцій, в тому числі і очних. Недоліком таких голкотримачів було те, що голки часто ламалися при проходженні через тканину, особливо щільну. Під час операції голки оберталися і зміщувалися вбік, що створювало незручності офтальмологу.

Б.Л. Радзіховський запропонував удосконалений варіант цього пристрою. У новій модифікації робоча площина верхньої губки була пласкою, без насічок, а на робочій площині нижньої губки замість насічок за допомогою кутової фрези були вирізані поперечні пази у вигляді гострокутних жолобків.

Нововведення Радзіховського досягало дві цілі: інструмент при затисканні голки не розгинав її і, завдяки цьому, унеможлилював її ламання; навіть при порівняно слабкому затисканні голки, вона міцно фіксувалася, і це усувало можливість обертання і зміщення вбік.

**8. Кріоекстрактор з керованим температурним режимом** (посвідчення на рацпропозицію від 12 жовтня 1973 р.)<sup>49</sup>. Метод інтракапсулярної екстракції катаракти шляхом проморожування кришталика до охолодженого інструмента – кріоекстрактора – був широко розповсюджений даний у 1970-х роках. Він дозволяв просто та надійно фіксувати кришталик і виводити його разом з капсулою з ока. Але був один суттєвий недолік в його застосуванні: під час хірургічного втручання часто кріоекстрактор примерзав до оточуючих тканин.

Для уникнення цього недоліку виконували такі дії:

- обмотували конічну частину з кулькою шовковою ниткою або покривали шаром поліетилену;
- знімали кульку з кінця конічної частини;
- застосовували спеціальні інструменти для розширення зіниці та видалення країв райдужної оболонки від кріоекстрактора;
- змочували робочий кінець теплим фізіологічним розчином.

Випущений радянською промисловістю кріоекстрактор на напівпровідниках не отримав розповсюдження через велику кількість недоліків. В інших варіантах використовували для підігріву електроденергію або газ.

Борис Леонідович розробив метод відділення примерзлого до оточуючих тканин кріоекстрактора, а також попередження його примерзання за допомогою електричного струму високої частоти (діатермії), який міг бути пристосований до кріоекстрактора будь-якої конструкції. Цей метод полягав у тому, що через кріоекстрактор і тіло хворого пропускався височастотний струм, у результаті чого в примерзлих тканинах, як і в тих, що ще не примерзли, але які торкаються інструмента, виділялася певна кількість тепла, достатня для миттєвого відділення примерзлого кріоекстрактора. Для цього винахідник запропонував спеціальний пристрій до кріоекстрактора.

Метод керованого проморожування кріоекстрактора дозволяв спрощувати техніку операції та повністю

усувати операційні ускладнення, пов'язані з примерзанням кріоекстрактора до оточуючих тканин.

**9. Екстракція старечої катаракти спільно з сумкою** (*Extractio cataractae conjunctocapsularis*)<sup>50</sup>.

Інтракапсулярна екстракція не отримала широкого застосування в кінці 1950-х років через низку невдалих спроб її проведення. У деяких випадках капсула кришталика розкривалася під час її витягування. А оскільки місцем прикладання обох інструментів був передній відділ сумки, то інструменти ставали непридатними для подальшого проведення операції. Отже, в таких випадках інтракапсулярна екстракція ставала екстракапсулярною.

Екстракція в сумці частіше проводилася при незрілих катарактах, коли щільні кортикальні маси ще міцно зв'язані з капсулою кришталика, це ускладнювало операційне втручання. При цьому загроза факогенного іридоцикліту і послідовної катаракти ставали майже невідворотними.

Запропонований Радзіховським і Водовозовим метод екстракції забезпечував фіксацію, яка надавала можливість більш надійного виведення не тільки ядра, але і сумки разом з ядром. Цього можна було досягати кількома прийомами з використанням спеціальних інструментів: гачка Радзіховського (1955 р.), інструмента Водовозова і подвійного гачка Радзіховського<sup>51</sup>.

Результати операції за цією методикою на момент опублікування матеріалу були вивчені на 85 хворих. Вчені прийшли до висновку, що операція мала певні переваги над інтракапсулярною екстракцією як відносно функціональних результатів, так і відносно зменшення кількості випадків ускладнень.

**10. Новий метод офтальмоскопії в прямому вигляді.** Безумовно перевагою офтальмоскопії в прямому вигляді було на той час (1960 р.) те, що цей метод дослідження давав збільшення в 16 разів, завдяки цьому можна було виявити більш тонкі зміни очного дна. Однак нерідко при дослідженні певних ділянок очного дна виникала необхідність розглянути окремі деталі при ще більшому збільшенні. У провідних офтальмологічних закладах для цього використовували доволі складні оптичні прибори. У статті «Новий метод офтальмоскопії в прямому вигляді»<sup>52</sup> вчений запропонував метод, який можна було використати в будь-якій клініці очних хвороб.

Новий метод дослідження очного дна в прямому вигляді Радзіховського здійснювався за допомогою звичайного електричного офтальмоскопа і надавав можливість бачити деталі очного дна при збільшенні в 25–30 разів<sup>53</sup>.

**11. Нова концепція розвитку пресбіопії**<sup>54</sup>. На момент виходу книги Б. Л. Радзіховського «Стареча далекозорість» (1965) існувало три погляди на причину розвитку пресбіопії: 1) вікове склерозування кришталика; 2) ущільнення кришталика та ослаблення цилиарних м'язів; 3) вікові зміни в цилиарному тілі, що обмежували м'язові скорочення.

<sup>49</sup> Radzikhovskiy B. L. "Kryoeckstraktor s upravliaiushchem temperaturnym rezhymom" [Cryoextractor with controlled temperature mode], *Vestnyk oftalmolohyy* [The Ophthalmology survey], 1974, № 1, P. 64–67.

<sup>50</sup> *Sbornyk nauchnykh robot Chernovytskogo medytsynskoho ynstytuta* [The collection of scientific works of the Chernivtsi Medical Center of the Institute], Chernyvtsy, 1959, Vyp. X, P. 149–155.

<sup>51</sup> ДАЧО, Fond. N. P-2516. Op. 1, Case. N. 2, ark. 82–92.

<sup>52</sup> Radzikhovskiy B. L. "Novyi metod oftalmoskopyy v priamom vyde" [New method of ophthalmoscopy in the direct view], *Vestnyk oftalmolohyy* [The Ophthalmology survey], 1960, № 1, P. 41–43.

<sup>53</sup> Ibidem.

<sup>54</sup> Radzikhovskiy B.L. *Starcheskaia dalnozorkosti ...*, op. cit.

На основі власних досліджень автор монографії запропонував деякі уточнення теорії акомодатії Гельмгольца. Основною причиною розвитку пресбіопії, вважав Радзіховський, вікові фізіологічні ущільнення кришталика. Це змінювало умови динамічної рівноваги акомодатії, в результаті чого точка, до якої око встановлюється при «спокої» акомодатії, відсувається від ока. Через це зорова робота на близькій відстані в пресбіотичні роки протікає при більшому напруженні акомодатії, ніж у молодому віці (у таких самих умовах). З цієї причини у пресбіопів при зоровій роботі на близькій відстані можуть бути акомодатійна астенопія, неспроможність циліарних м'язів повністю використати збережений об'єм акомодатії.

Для досягнення найкращого ефекту акомодатії в будь-якому віці необхідно максимальне напруження акомодатії, оскільки незалежно від віку між силою скорочення циліарних м'язів і випуклістю кришталика існує певна залежність при різних ступенях фізіологічного напруження акомодатії.

Для досягнення найкращого ефекту акомодатії в будь-якому віці необхідно максимальне напруження акомодатії, оскільки незалежно від віку між силою скорочення циліарних м'язів і випуклістю кришталика існує певна залежність при різних ступенях фізіологічного напруження акомодатії.

### 12. Новий клінічний спосіб підбору пресбіопічних окулярів<sup>55</sup>.

Він полягав у використанні «шрифту» Сівцева, в якому в якості знаків використано кільця Ландольта. На основі власного досвіду і відповідних розрахунків Б.Л. Радзіховський запропонував використовувати в залежності від відстані, з якої хворому доводилось розрізняти «шрифт», знаки трьох рядків (при відстані до 0,5 м знаками ряду № 7; 0,5-1,5 м – № 9; 1,5-2,5 м – № 10). Будучи впевненим у тому, що в розвитку пресбіопії має значення не тільки втрата еластичності кришталика, але і пов'язана з цим недостатність сили м'язів міліарного тіла, вчений вважав, що пресбіопам, довго напружуючи очі роботою на близькій відстані, потрібно призначати оку-

ляри такої сили, щоб у них залишався запас акомодатії 1,0 D.

**13. Нова конструкція пінцета Радзіховського для накладання рогівкових швів.** У «Віснику офтальмології» (1950, № 4) Радзіховський запропонував новий спосіб накладання рогівкових швів за допомогою пінцета, який одночасно слугує і як пінцет для фіксування рогівки, і як голка, яка при змиканні браншів пінцета проколє рогівку і проводить через її тканину шовний матеріал (нитку).

При удосконаленні техніки рогівкового шва він сконструював нову покращену модель пінцета, який відрізнявся від попередньої пристроєм для автоматичного витягування петлі нитки через вушко голки<sup>56</sup>. Еспериментальні та клінічні перевірки довели, що нова модель пінцета спрощувала техніку накладання рогівкових швів, завдяки чому така операція була віднесена до розряду тих оперативних втручань, які здійснювали широкі кола офтальмологів у повсякденній практиці.

**14.** У 1965 році в статті Б.Л. Радзіховського з К.С. Титенко відмічено, що в лікувальну практику впроваджено **новий метод віддалення старечої катаракти, розроблена нова операція при рецидивах птеригіуму**<sup>57</sup>.

**15.** Спосіб фіксації очного яблука при проведенні розрізу рогівки (посвідчення на рацпропозицію від 19 лютого 1973 р.).

Перераховані винаходи Б.Л. Радзіховського не вичерпують всіх його досягнень у офтальмології.

**Висновки.** Безумовно, дослідниця та новаторська діяльність Б.Л. Радзіховського в галузі офтальмології виводила його на рівень вченого з всесоюзним ім'ям. Його знали далеко за межами Чернівців і України. Він систематично друкував роботи у відомих фахових журналах: «Офтальмологічному журналі» (Одеса), до редакційної колегії якого входив протягом багатьох років, та у всесоюзному «Віснику офтальмології» (Москва). Його монографії, які містили нововведення, результати експериментальної та лікувальної практики, були широко відомі. Наприклад, монографія «Стареча далекозорість»



<sup>55</sup> Метод описаний в монографії Б.Л. Радзіховського «Стареча далекозорість», с. 148.

<sup>56</sup> Radzikhovskiy B. L. "Novaya konstruktsiya pyntseta dlia nalozheniya rohovychnykh shvov" [New pinsetter for applying corneal sutures], *Oftalmologicheskii zhurnal* [The Journal of Ophthalmology], 1951, № 3, P. 152–153.

<sup>57</sup> Radzikhovskiy B. L., Titenko K.S. "Razvitye oftalmologii v Chernovytsoi oblasti" [Development of ophthalmology in Chernivtsi region], *Yuvileina konferentsiya, prysviachena 25-richchiu voziednannia Pivnichnoi Bukovyny z Ukrainskoiu RSR. Tezy dopovidei (28 chervnia 1965 r.)* [Anniversary conference devoted to the 25th anniversary of the reunification of Northern Bukovina with the Ukrainian SSR. Abstracts (June 28, 1965)], Chernivtsy, P. 114.

була видана в Ленінграді тиражем в 6500 примірників, наукові розвідки «Астигматизм людського ока» (Москва – 5000 примірників), «Короткозорість» (Ленінград – 10000 прим.) та ін. Його винаходи отримували авторські свідоцтва всесоюзного масштабу, вони були впроваджені в клініках Чернівецького, Дніпропетровського, Одеського, Київського, Тернопільського, Єреванського,

Ташкентського та інших медінститутів СРСР, в Інституті очних хвороб Гельмгольца та Інституті вітамінології (Москва), в інститутах Ленінграда. В одному з провідних періодичних видань окулістів СРСР «Віснику офтальмології» була вміщена інформація про успішне використання гоніоскопу Радзіховського лікарями з різних куточків країни. Після виступу Б.Л. Радзіховського на Всесоюзній конференції винахідників і раціоналізаторів з офтальмології йому писали вчені зі всього СРСР та з-за кордону. Наприклад, доктор Фультек з Відня просив надіслати йому гоніоскоп конструкції авторської моделі<sup>58</sup>. Офтальмопериферіоскоп був рекомендований Кабміном СРСР для впровадження Міністерством охорони здоров'я СРСР, а трепан прийнятий для серійного виробництва Ленінградським заводом «Червоногвардієць». Один з експериментів з пересадки роگیвки чернівецькі окулісти проводили спільно з працівниками Інституту вакцин і сироваток ім. І.І. Мечникова з Москви.

Б.Л. Радзіховський був членом правління Всесоюзного та Всеукраїнського наукових товариств офтальмологів, головою Чернівецького обласного наукового товариства офтальмологів; виступав з доповідями на Всесоюзних конференціях новаторів і раціоналізаторів в галузі офтальмології (1960, 1964) тощо. Науковець був нагороджений орденом «Трудового Червоного Прапора», медалями, отримав звання заслуженого діяча науки України.

Під науковим керівництвом професора були захищені кандидатські дисертації С.Л. Авербуха, А. М. Водовозова, Т. Б. Воронової, В.Ф. Кондрацького, С.І. Курченка,

Г. Д. Ловлі, В.І. Лучика, Н.М. Меркулової, Г.М. Телегіної, К.С. Тітенко та докторська дисертація А.М. Водовозова. Найяскравішим послідовником Б.Л. Радзіховського був Андрій Михайлович Водовозов (1918–2007 рр.), доктор медичних наук, заслужений діяч науки РРФСР, завідувач кафедри очних хвороб Волгоградського медичного інституту, один з провідних офтальмологів СРСР, автор 420 наукових робіт, 25 авторських свідоцтв СРСР, визнаний Американським біографічним інститутом одним з лідерів інтелектуального впливу кінця ХХ ст.

У наш час нових технологій науковий доробок Б.Л. Радзіховського не забутий. Покликання на його монографії, винаходи можна знайти в сучасних кандидатських та докторських дисертаціях з офтальмології (Д.В. Жмурик, В.М. Вещикова, Н.Н. Темиров, А.И. Ивашина, С.Ю. Клецова, А.А. Саруханян, І.В. Шаргородська, Н.Н. Селиверстова, О.В. Светлова, С.В. Балалин та ін.)<sup>59</sup>; у медичних енциклопедіях («Велика медична енциклопедія»<sup>60</sup> «Енциклопедія клінічних очних хвороб» Л.В. Шильникова (альгізетри Б.Л. Радзіховського) та ін.), керівництвах для лікарів та підручниках і посібниках для студентів медичних вишів (1999, 2005, 2012; згадані альгізетр Б.Л. Радзіховського, кріоекстрактор при лікуванні катаракти тощо, містяться посилання на понад 5 робіт вченого<sup>61</sup>); у наукових роботах (Б.М. Мамітова, М.А. Медведєв, М.К. Диканбаєва, Н.А. Емельянова, (Москва); А.Н. Куликов, Ю.А. Кириллов, В.А. Рейтузов (Санкт-Петербург); И.Л. Куликова (Чебоксари); А.И. Еременко, Э.А. Петросян, З.Ж. Аль Рашид, С.Г. Губаз (Краснодар); В.І. Філіппенко, М.І. Старчак (Київ), О.В. Заволока, П.А. Бездітко, О.П. Мужичук (Харків) та ін.)<sup>62</sup>. Посилання на винаходи Б.Л. Радзіховського містяться в авторських свідоцтвах на винаходи низки закордонних вчених: Т.И. Бессонова (Челябинск, 2000 р.), О.В. Проскурина, Ю.З. Розенблюм, С.Н. Потапова (Москва, 2007 р.), М.И. Алешаєв, Е.Е. Бражалович

<sup>58</sup> Zhulid A. "Vydatnyi okulist" ..., op. cit.

<sup>59</sup> Жмурик Д.В. "Оптимизация хирургического лечения дислокаций хрусталика", Москва, 2003 р.; Вещикова В.М. "Эластичная «Реверсная» ИОЛ в хирургии катаракты при миопии", М., 2014 р.; Темиров Н.Н. "Коррекция афакии различного генеза мультифокальными интраокулярными линзами с асимметричной ротационной оптикой", М., 2015 р.; Ивашина А.И. "Хирургическая коррекция близорукости методом передней радиальной кератотомии", М., 1989 р.; Клецова С.Ю. "Особенности вегетативной регуляции аккомодации у младших школьников с различными видами клинической рефракции", Красноярск, 2013 р.; Саруханян А.А. "Анатомо-топографические особенности переднего сегмента глаза при прогрессировании катаракты, сочетающейся с глаукомой псевдоэкзофтальмическим синдромом, по данным ультразвуковой биомикроскопии", М., 2007 р.; Шаргородська І.В. "Роль біомеханічних властивостей фіброзної оболонки ока при аномаліях рефракції і кератотонусі", Київ, 2016 р.; Селиверстова Н.Н. "Патогенетическое обоснование принципов лечения пресбиопии у пациентов с миопической рефракцией", Иркутск, 2014 р.; Светлова О.В. "Функциональные особенности взаимодействия склеры, аккомодационной и дренажной систем при глаукомной и миопической патологии", М., 2009 р.; Балалин С.В. "Система диагностики и лечения первичной открытоугольной глаукомы с использованием гемодинамических критериев в оценке их эффективности", Волгоград, 2014 р. та ін.

<sup>60</sup> Літера А – "Астигматизм ока" (описаний динамометр Б.Л. Радзіховського, є посилання на його монографію «Астигматизм людського ока»); літера Г – "Глаз" (посилання на 2 роботи вченого).

<sup>61</sup> Федоров С.Н., Ярцева Н.С., Исманкулов А.О. "Глазные болезни: учебник для студ. мед. вузов" (М., 2005); Безкоровайна І.М., Ряднова В.В., Воскресенська Л.К. "Офтальмологія. Навч. посібник для студ. вищих мед. закл. III – IV рівнів акред." (Полтава, 2012); Аветисов Е.С. "Близорукость" (1999); Катаргіна Л.А. "Аккомодация. руководство для врачей" (М., 2012) та ін.

<sup>62</sup> Мамітова Б.М., Медведєв М.А., Диканбаєва М.К. "Усовершенствование методов хирургической коррекции астигматизма" (Вестник КРСУ, 2003, № 7); Филиппенко В.И., Старчак М.И. "Заболевания и повреждения роговицы" (К., 1987); Емельянова Н.А. "Глаукома" ("Вестник офтальмологии", 2004, № 1); Куликова И.Л. "Лазерная термомкератопластика в коррекции индуцированного посттравматического астигматизма роговицы у детей" ("Российская педиатрическая офтальмология", 2009, № 1); Еременко А.И., Петросян Э.А., Аль Рашид З.Ж., Губаз С.Г. "Лечение гнойного конъюнктивита натрия гипохлоритом" ("Вестник Смоленской гос. мед. академии", 2005); Куликов А.Н., Кириллов Ю.А., Рейтузов В.А. "Организация специализированной офтальмологической помощи в годы Великой Отечественной войны" ("Офтальмологические ведомости", 2015, № 3); Заволока О.В., Бездітко П.А., Мужичук О.П. "Особливості лікування синдрому сухого ока" у хворих на діабетичну полінейропатію ("Філатовські читання - 2017. Матеріали наук.-практ. конф. офтальмологів" та ін.

(Москва, 2007 р.), М.И. Алешаев, Е.Е. Бражалович (Пенза, 2003) та ін<sup>63</sup>.

При відзначенні 120-річчя з дня заснування журналу «Вісник офтальмології» ім'я професора Б.Л. Радзіховського внесено до списку авторів, які зробили великий вклад у вивчення проблеми глаукоми. Біографічні дані про Б.Л. Радзіховського та покликання на його роботи знаходимо на сайтах різних російських видавництв (Вид-во «Апрель» – <http://aprilpublish.ru>), на медико-фармакологічних сайтах (<http://info-farm.ru>; <https://dezbrateevo.ru>; <http://zodorov.ru>; <http://sisibol.ru> та ін.).

**Boychuk Taras, Moysey Antonyi. From the history of the discovery in the Bukovinian State Medical University. I. Inventories and innovations made by prof. B. L. Radzikhovsky (1945-1975).** In the proposed article the authors have made the analysis of innovative activity of the doctor of medical sciences, professor, head of the department of ophthalmology in Chernivtsi State Medical Institute Boris Leonidovich Radzikhovsky. He was a well-known inventor in Ukraine and the USSR in the field of ophthalmology. Despite the large number of historiographic materials devoted to the professor's biography and work, the authors of the article were aimed at revealing the less researched pages of his work about his own inventions and rationalizations. **The novelty of the study** is due to the approaching 75th anniversary of the BDMU and the need to educate future physicians about a creative approach to medical care. **The methodology** of the article is based on the analysis of archival, bibliographic materials, memoirs. Particular attention was paid to the study of those inventions that were registered by the Committee on Inventions and Discoveries under the Council of Ministers of the USSR. In the proposed field, the researchers had found such inventions as a prosthetic indicator, eye tonometers of various designs, blufferostatus, gonioscope, various "alzheimer's", several types of corneal trepings, "ophthalmoperiferioscope", binocular magnifier, perimeter, conodoscope, dynamo refractor. Among the new research methods, innovations and rational proposals B. L. Radzikhovsky described scotometric and reflex-light tests, innovative use of ethony, trepanoridentclease, ophthalmologic atlas, advanced needle holder, cryoextractor with controlled temperature regimen, extraction of aging cataract with a bag, a new directal ophthalmoscopy, a new concept for the development of a presbyopia, a new clinical method for the selection of presbyopic glasses, a new pinsetal design, a new operation in relapsing pterygium, proximeter, and others. **Conclusions.** Research and Innovation made by B. L. Radzikhovsky in the field of ophthalmology brought him to the level of a scientist with the famous name. He was published in the leading professional editions, his monographs were published in thousands of copies, inventions were introduced into mass production at the All-Union level and in clinics of Chernivtsi, Dnipropetrovsk, Odessa, Kiev, Ternopil, Yerevan, Tashkent medical institutions, the Institute of Eye Diseases of Helmholtz and the Institute of Vitamins (Moscow), in the institutes of Leningrad. The scientist was a member of the Board of the All-Union and All-Ukrainian Scientific Societies of Ophthalmologists, the head of the Chernivtsi Regional Scientific Society of Ophthalmologists, and delivered reports at the jubilee scientific conference devoted to the 80th anniversary of academician V. P. Filatov (1955), at the All-Union Conferences of Innovators and Rationalizers in the Field of Ophthalmology (1960, 1964), and

others like that B. L. Radzikhovsky was awarded the Order of the "Red Banner of Labor", with medals, was awarded the title of Honored Scientist of Ukraine. In current time, calling on his monograph and methodology can be found in dissertations on ophthalmology, in medical encyclopedias, in textbooks for students of medical universities, in scientific works. At the celebration of the 120th anniversary of the founding of the journal "Herald of Ophthalmology" the name of Professor B. L. Radzikhovsky was included in the list of authors who made a significant contribution to the study of glaucoma. Biography of the B. L. Radzikhovsky, as well as the vocation on his work, we find on the sites of various publishing houses, medical and pharmacological web-sites.

**Key words:** Bukovinian State Medical University, Chernivtsi Medical Institute, B.L. Radzikhovsky, Ophthalmology, Department of Eye Diseases, History of Discoveries, Innovation, Inventor, Author's Certificate of Invention, rational proposal.

**Бойчук Тарас** – доктор медичних наук, професор, ректор ВДНЗ України "Буковинський державний медичний університет", академік АН ВШ України. Автор понад 280 наукових праць, у тому числі 8-ми монографій. Коло наукових інтересів: хронобіологія, хронотоксикологія. Головний редактор українсько-румунського наукового журналу "Актуальні питання суспільних наук та історії медицини".

**Бойчук Тарас** – Doctor of medical sciences, Professor, Rector of the Higher State Educational Establishment of Ukraine «Bukovinian State Medical University», Academician of the Academy of Sciences of Higher Education of Ukraine. The author of more than 280 scientific works, including 8 monographs. Scientific interests are such as: chronobiology, chronotoxicology. He is an editor-in-chief of the Ukrainian-Romanian scientific journal "Current issues of social sciences and history of medicine".

**Мойсей Антоній** – доктор історичних наук, професор, завідувач кафедри суспільних наук та українознавства ВДНЗ України "Буковинський державний медичний університет", заст. гол. редактора українсько-румунського наукового журналу "Актуальні питання суспільних наук та історії медицини". Коло наукових інтересів: Історія України та української культури, традиційна культура населення Буковини, взаємовпливи в сфері традиційної культури українського та східнороманського населення Буковини, процеси етнокультурної ідентичності у прикордонних регіонах. Автор понад 210 наукових праць, у т. ч. 5-х монографій.

**Moysey Antonyi** – Doctor of Historical Sciences, Professor, Head of the Department of Social Sciences and Ukrainian Studies of the Higher State Educational Establishment of Ukraine «Bukovinian State Medical University», vice-editor of the Ukrainian-Romanian scientific journal "Current issues of social sciences and history of medicine". Scientific interests are such as: history of Ukraine and Ukrainian culture, traditional culture of the population of Bukovina, mutual influence in the sphere of traditional culture of the Ukrainian and East-Roman population of Bukovina, processes of ethnocultural identity in the border regions. The author of more than 210 scientific works, including 5 monographs.

Received: 20.04.2018

Advance Access Published: June, 2018

© T. Boychuk, A. Moysey, 2018

<sup>63</sup> Бессонова Т.И. "Способ ранней диагностики односторонней близорукости и близорукостью анизометропии" (робота Б.Л. Радзіховського "Близорукість" зазначена серед аналогів винаходу); Проскурин О.В., Розенблюм Ю.З., Потапова С.Н. "Способ коррекции астигматизма с отклонением осей двух глаз на рахный угол от вертикали" (посилання на роботу Б.Л. Радзіховського "Астигматизм людського ока"); Алешаев М.И., Бражалович Е.Е. "Способ прогнозирования характера течения миопического процесса" (згадані ознаки прогресуючої міопії за Б.Л. Радзіховським).